



*... safely to the destination*

*... sicher ans Ziel*



DV-1 SKYLARK

# KATALOG

# 2019





# TABLE / INHALTS OF CONTENTS / VERZEICHNIS

propellers / Propeller	04
propeller conuses / Propellerconus	12
propeller control / Propellerverstellungen	15
nose wheels / Bugräder	18
main landing wheels / Hauptfahrwerksräder	21
tyres, tubes / Reifen, Schläuche	30
main braking cylinders / Hauptbremszylinder	32
trottle control, fuel system / Gashebel, Kraftstoffsystem	37
the stretchers / Stahlspanner	41
eyes with outer thread / Augen mit Aussengewinde	43
rod ends / Endstücke	45
accessories / Zubehör	48
spare parts / Ersatzteile	51
dealer and service points / Verkaufs und Servicestellen	57



# ABOUT US

# ÜBER UNS

## ABOUT US

## ÜBER UNS



Kašpar a synové-strojírna Kalmar s.r.o. was founded in 1989 by M. Kašpar. Since being established, the company has concentrated on manufacturing engineering, and later particularly focused on the precise machining of CNC machine components.

In 1995, the company commenced unit production of ultralight plane components. As of 1997, we offer a compact portfolio of components per their own catalogue with customer-specific modifications available.

The ISO 9001 standard compliant manufacturing quality system has been implemented since 2001. We strive to continuously work on innovating the quality system in order to improve the quality of our products as well.

Our goal is to offer our customers products of the highest possible quality at reasonable prices, and also cooperation in coping with specific projects and sales support.

Sales and service is provided by our company in the Czech Republic and by local dealers outside of the Czech Republic - see list at the end of the catalogue.

We are happy to provide more information on products from our catalogue.

Kašpar a synové – strojírna Kalmar s.r.o.  
Nádražní 39/76  
Praha 5-150 00  
Czech Republic

Phone: +420 257 320 139; +420 257 320 132  
Fax: +420 257 322 226  
Web: [www.kasparaero.cz](http://www.kasparaero.cz)  
e-mail: [info@kasparaero.cz](mailto:info@kasparaero.cz)  
[kalmar@kasparaero.cz](mailto:kalmar@kasparaero.cz)

Die Gesellschaft Kašpar a synové-strojírna Kalmar s.r.o. wurde im Jahre 1989 von M. Kašpar gegründet. Seit der Gründung fokussierte sich die Gesellschaft auf Maschinenbau und ging später auf die Präzisionsbearbeitung von Einzelteilen durch CNC-Maschinen über.

Seit 1995 befassen wir uns mit der Stückproduktion für UL-Flugzeuge. Seit 1997 bieten wir ein komplexes Sortiment von Einzelteilen an (s. Katalog), die wir individuellen Kundenwünschen anpassen können.

Im Jahre 2001 führten wir das Qualitätsmanagementsystem nach ISO 9001 ein. Wir bemühen uns stets darum, das Qualitätsmanagementsystem zu verbessern, damit wir auch unsere Produkte verbessern können.

Wir möchten unseren Kunden möglichst hochwertige Produkte zum entsprechenden Preis anbieten. Zugleich möchten wir bei der Lösung konkreter Projekte behilflich sein und Kundendienst gewährleisten.

Innerhalb der Tschechischen Republik werden Verkauf und Kundendienst durch unsere Gesellschaft gewährleistet. Außerhalb der Tschechischen Republik wird Kundendienst durch lokale Verkäufer besorgt - s. Liste am Ende des Kataloges.

Falls Sie Interesse an Angeboten haben, teilen wir Ihnen gerne mehr Informationen zu unseren Produkten mit.

GPS Coordinates/GPS-Koordinaten:  
50°4'0.74"N / 14°24'26.98"E

Open / Öffnungszeiten:  
MO-FRI / MO-FR 6.30 a.m. - 3.00 p.m.





# PRO PELLERS

# PRO PELLER

## PROPELLERS TYPE KA

## PROPELLERTYP KA

In-flight adjustable fullcomposite propellers, the range of KA, are distinguished by a very resistant construction, a wide scope of the utilization and a long life. The utilization is able for a private flying, schools and other commercial using as well.

Fixing sizes of the propeller hub respond to the engines Rotax, for a safe and trouble-free mounting of the propeller to the engine the necessary connection accessories are a part of the delivery. It is possible to choose from two sizes of propeller cylinders for the type KA of propellers, they are not fixed under the propeller hub by reason of possible vibrations, so they are fixed to the special fixture on the propeller hub.

One of the security component is the backstop formation of blades on the minimal pitch angle that is made by touch down coulisse on the propeller hub. By this the safe flying range and touch-down is ensured even if there is a failure of the adjusting system.

Blades of propellers are normally in white-red colours with the dull grey back side, the colour is resistant of UV radiation. The entering edge of the blade is safed by the polyurethan part. Because of used materials and heat adjustment of blades the propeller is suitable for all climatic conditions.

Propellers are delivered only completed and they are supplied by needed grease, safed from unblocking, the pitch angle is set according the engine and they are prepared directly to instal on the aircrafts.

The mounting is quick and easy together with the adjusting components of Kašpar propellers.

Der verstellbare KA-Propeller zeichnet sich durch hohe Konstruktionsfähigkeit und eine hohe Lebensdauer aus. Einsatzzwecke: Privatfliegen, Flugschulen, Schleppen und andere Zwecke.

Die Befestigungsmaße sind ausschließlich für ROTAX-Motoren vorgesehen.

Für eine sichere und problemlose Befestigung liefern wir zum Propeller das dazugehörige Verbindungsmaterial.

Um eventuelle Vibrationen des Propellers zu vermeiden, sind die Spinner nicht unter der Propellernabe befestigt, sondern haben einen speziellen Halter auf der Propellernabe.

Die Spinner gibt es in zwei verschiedenen Größen.

Ein Anschlag sorgt bei dem verstellbaren Propeller für Sicherheit. Damit ist auch bei einer eventuell beschädigten Verstellung noch sicheres Fliegen und Landen gewährleistet.

Die Compositblätter haben eine UV-beständige Farbe, standard rot/weiß und die hintere Seite dunkelgrau. Ein wichtiges Teil zum Schutz der Blätter ist die teilweise elastische Polyuretankante. Diese schützt vor Steinschlag und mechanischem Schmutz. Dank der benutzten Materialien und der Hitzebehandlung der Propellerblätter ist der Propeller für alle klimatischen Verhältnisse geeignet.

Der Propeller wird nur komplett zusammengebaut geliefert, enthält bereits alle benötigten Schmierfüllungen und wird von uns auf Ihren Motortypen eingestellt. Wenn Sie zu unserem Propeller auch die dazugehörige Verstellung haben, ist die Montage einfach und schnell.





### The fullcomposited in-flight adjustable propeller KA-1

The best selling type of the range KA, Ø1620mm. A two blade propeller is determined for engines R 912 UL and a three blade propeller for engines R 912 ULS. It is used mainly on the aircrafts Eurostar, CT2, Skylark and good performances are known from P-96 Golf and Dynamic as well...

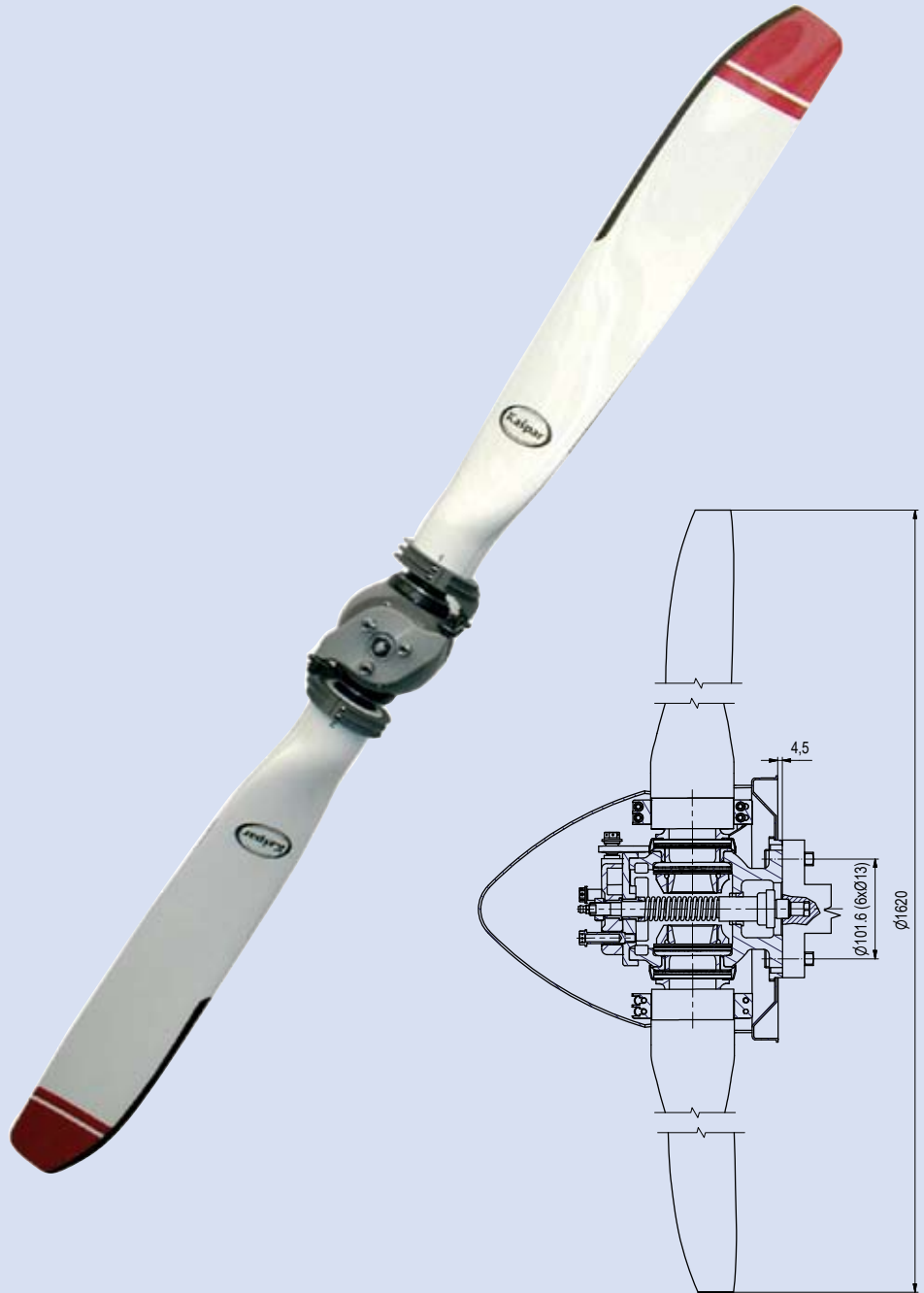


Order No./Best. Nr.	Product name/Bezeichnung	Weight/Gewicht	Price/pcs/Preis/Stk.
KA - 1/3 - PA	3 – blade propeller, right-hand, tractor 3 – Blattzugpropeller, rechtsdrehend	8.830 g	3.264,- EUR
KA - 1/3 - PT	3 – blade propeller, right-hand, pusher 3 – Blattdruckpropeller, rechtsdrehend	8.830 g	3.350,- EUR
KA - 1/3 - LA	3 – blade propeller, left-hand, tractor 3 – Blattzugpropeller, linksdrehend	8.830 g	3.350,- EUR
KA - 1/3 - LT	3 – blade propeller, left-hand, pusher 3 – Blattdruckpropeller, linksdrehend	8.830 g	3.264,- EUR



### Vollkomposit, verstellbarer Propeller KA-1

Der meist verkaufte KA-Propellertyp, Ø1620mm. Als 2-Blattpropeller ist er für die Motoren R 912UL geeignet, und als 3-Blatt für die Motoren R912 ULS. Seinen Einsatz findet er z.B. auf Eurostar, CT2, Skylark, gute Leistungen sind uns auch von P-96 Golf, Dynamic... bekannt.



Order No./Best. Nr.	Product name/Bezeichnung	Weight/Gewicht	Price/pcs/Preis/Stk.
KA - 1/2 - PA	2 - blade propeller, right-hand, tractor 2 - Blattzugpropeller, rechtsdrehend	6.700 g	2.340,- EUR
KA - 1/2 - PT	2 - blade propeller, right-hand, pusher 2 - Blattdruckpropeller, rechtsdrehend	6.700 g	2.380,- EUR
KA - 1/2 - LA	2 - blade propeller, left-hand, tractor 2 - Blattzugpropeller, linksdrehend	6.700 g	2.380,- EUR
KA - 1/2 - LT	2 - blade propeller, left-hand, pusher 2 - Blattdruckpropeller, linksdrehend	6.700 g	2.340,- EUR



**The fullcomposited in-flight adjustable propeller KA-2**

The biggest type of KA propellers, Ø1720mm. A two and three blade propeller are mainly determined for engines R 912 ULS. It is used on the aircrafts for the UL aero-tow. Instalations are made mainly on the aircrafts Eurofox and Smaragd... As pusher used also on the gyrocopters.



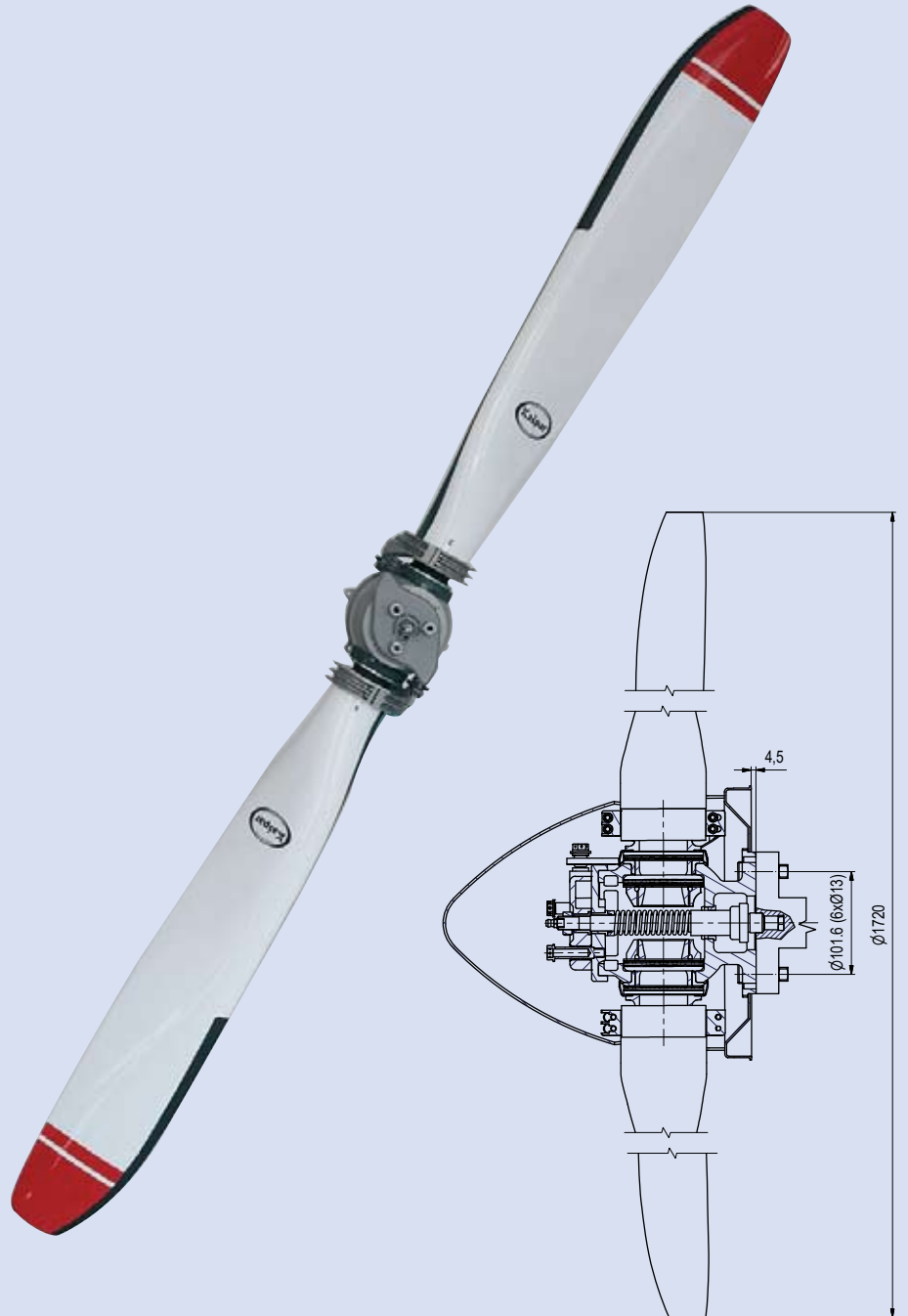
Order No./Best. Nr.	Product name/Bezeichnung	Weight/Gewicht	Price/pcs/Preis/Stk.
KA - 2/3 - PA	3 – blade propeller, right-hand, tractor 3 – Blattzugpropeller, rechtsdrehend	9.400 g	3.346,- EUR
KA - 2/3 - PT	3 – blade propeller, right-hand, pusher 3 – Blattdruckpropeller, rechtsdrehend	9.400 g	3.400,- EUR
KA - 2/3 - LA	3 – blade propeller, left-hand, tractor 3 – Blattzugpropeller, linksdrehend	9.400 g	3.400,- EUR
KA - 2/3 - LT	3 – blade propeller, left-hand, pusher 3 – Blattdruckpropeller, linksdrehend	9.400 g	3.346,- EUR





### Vollkomposit, verstellbarer Propeller KA-2

Der größte KA-Propellertyp, Ø1720mm. Als 2-Blatt und 3-Blatt für die Motoren R912 ULS. . Geeignet für Segelflug-und Bannerschlepp. Eingebaut auf Eurofox, Smaragd. Als Pusher auch für Gyrocopter geeignet.



Order No./Best. Nr.	Product name/Bezeichnung	Weight/Gewicht	Price/pcs/Preis/Stk.
KA - 2/2 - PA	2 - blade propeller, right-hand, tractor <i>2 - Blattzugpropeller, rechtsdrehend</i>	7.200 g	2.400,- EUR
KA - 2/2 - PT	2 - blade propeller, right-hand, pusher <i>2 - Blattdruckpropeller, rechtsdrehend</i>	7.200 g	2.450,- EUR
KA - 2/2 - LA	2 - blade propeller, left-hand, tractor <i>2 - Blattzugpropeller, linksdrehend</i>	7.200 g	2.450,- EUR
KA - 2/2 - LT	2 - blade propeller, left-hand, pusher <i>2 - Blattdruckpropeller, linksdrehend</i>	7.200 g	2.400,- EUR

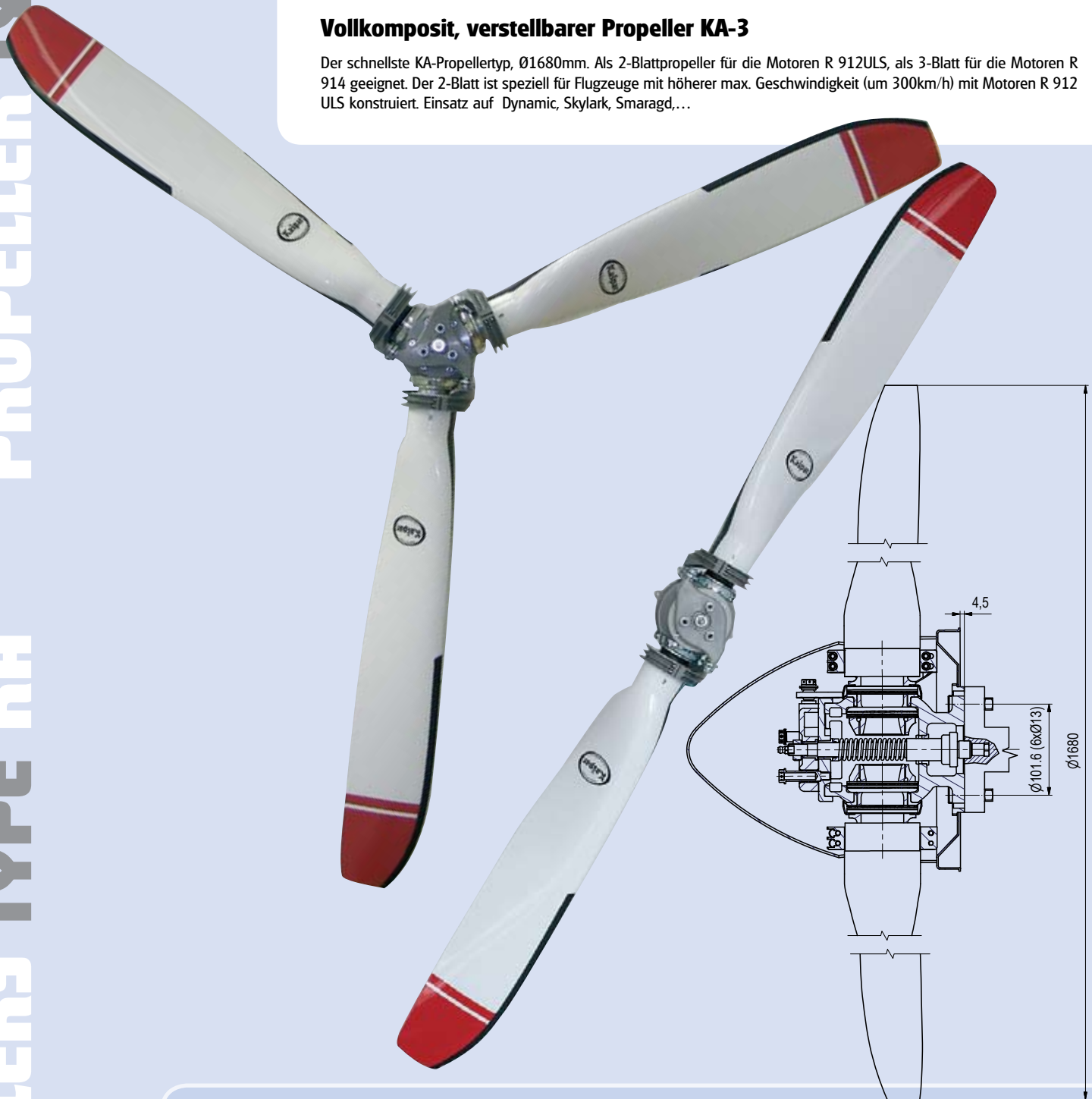


**The fullcomposited in-flight adjustable propeller KA-3**

The fastest type of KA, Ø1680mm. A two blade propeller is determined for the engines R 912 ULS and a three blade propeller for the engines R 914, but mainly for aircrafts with a higher maximal speed, engines R912ULS and with a requirement for a two blade adjustable propeller. It is used on the aircrafts Dynamic, Skylark and Smaragd...

**Vollkomposit, verstellbarer Propeller KA-3**

Der schnellste KA-Propellertyp, Ø1680mm. Als 2-Blattpropeller für die Motoren R 912ULS, als 3-Blatt für die Motoren R 914 geeignet. Der 2-Blatt ist speziell für Flugzeuge mit höherer max. Geschwindigkeit (um 300km/h) mit Motoren R 912 ULS konstruiert. Einsatz auf Dynamic, Skylark, Smaragd,...



Order No./Best. Nr.	Product name/Bezeichnung	Weight/Gewicht	Price/pcs/Preis/Stk.
KA - 3/3 - PA	3 - blade propeller, right-hand, tractor <i>3 - Blattzugpropeller, rechtsdrehend</i>	9.730 g	3.346,- EUR
KA - 3/3 - LT	3 - blade propeller, left-hand, pusher <i>3 - Blattdruckpropeller, linksdrehend</i>	9.730 g	3.346,- EUR
KA - 3/2 - PA	2 - blade propeller, right-hand, tractor <i>2 - Blattzugpropeller, rechtsdrehend</i>	7.300 g	2.400,- EUR
KA - 3/2 - LT	2 - blade propeller, left-hand, pusher <i>2 - Blattdruckpropeller, linksdrehend</i>	7.300 g	2.400,- EUR

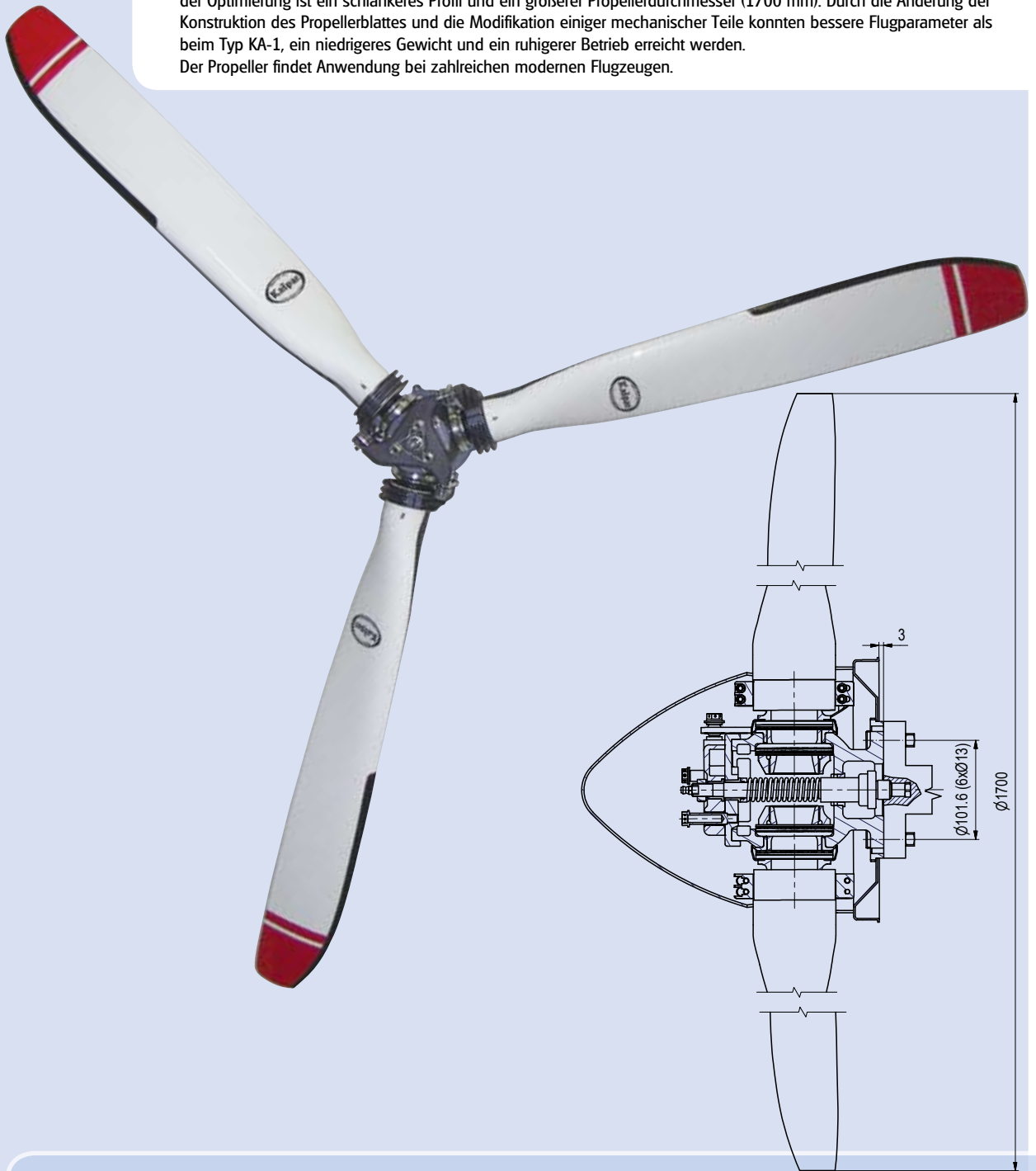


### The fullcomposited in-flight adjustable propeller KA-4

The lightest model in light, adjustable propellers, developed on the basis of the successful KA-1 profile. By optimising the profile slimming of the propeller, the diameter of the propeller was increased to 1.700 mm. The change in the construction of the propeller blade and consequent modifications to mechanical parts result in better light parameters than in the case of type KA-1, a lower weight, and more comfortable operation. It is used for many types of modern planes.

### Vollkomposit, verstellbarer Propeller KA-4

Der leichteste im Flug verstellbarer Propeller, der nach dem erfolgreichen Profil KA-1 entwickelt wurde. Das Ergebnis der Optimierung ist ein schlankeres Profil und ein größerer Propellerdurchmesser (1700 mm). Durch die Änderung der Konstruktion des Propellerblattes und die Modifikation einiger mechanischer Teile konnten bessere Flugparameter als beim Typ KA-1, ein niedrigeres Gewicht und ein ruhigerer Betrieb erreicht werden. Der Propeller findet Anwendung bei zahlreichen modernen Flugzeugen.



Order No./Best. Nr.	Product name/Bezeichnung	Weight/Gewicht	Price/pcs/Preis/Stk.
KA - 4/3 - PA	3 - blade propeller, right-hand, tractor 3 - Blatzzugpropeller, rechtsdrehend	7.350 g	3.035,- EUR
KA - 4/2 - PA	2 - blade propeller, right-hand, tractor 2 - Blatzzugpropeller, rechtsdrehend	5.700 g	2.258,- EUR

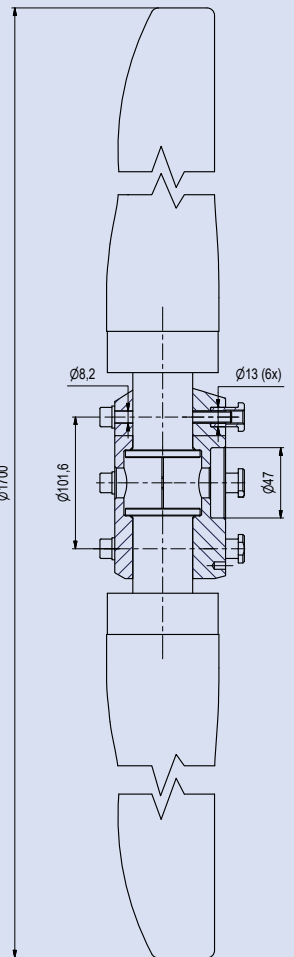
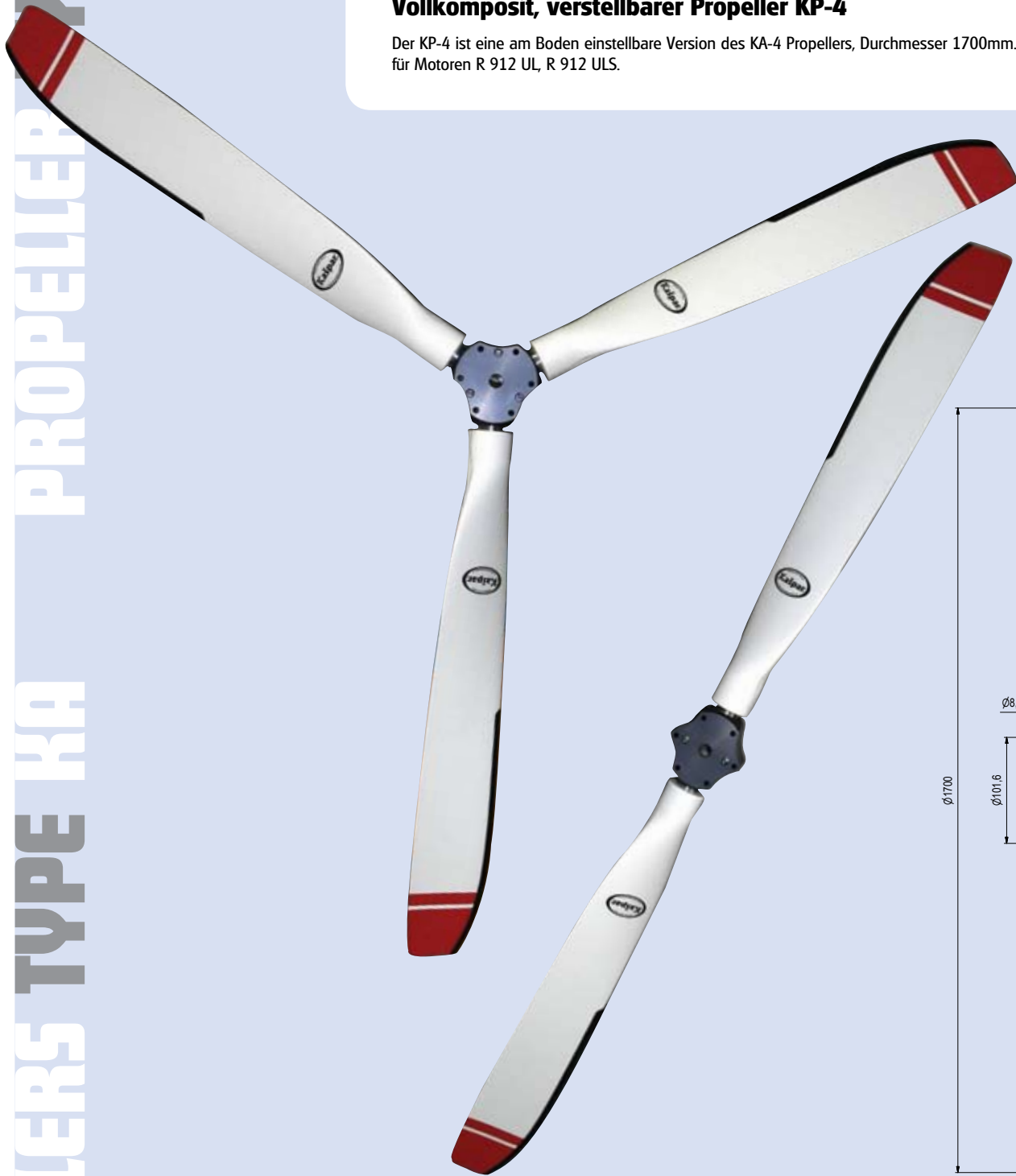


**The fullcomposited on the ground adjustable propeller KP-4**

KP-4 is ground adjustable typ of KA-4 propeller. Diameter is 1700 mm. It is used for engines R 912 UL, R 912 ULS.

**Vollkomposit, verstellbarer Propeller KP-4**

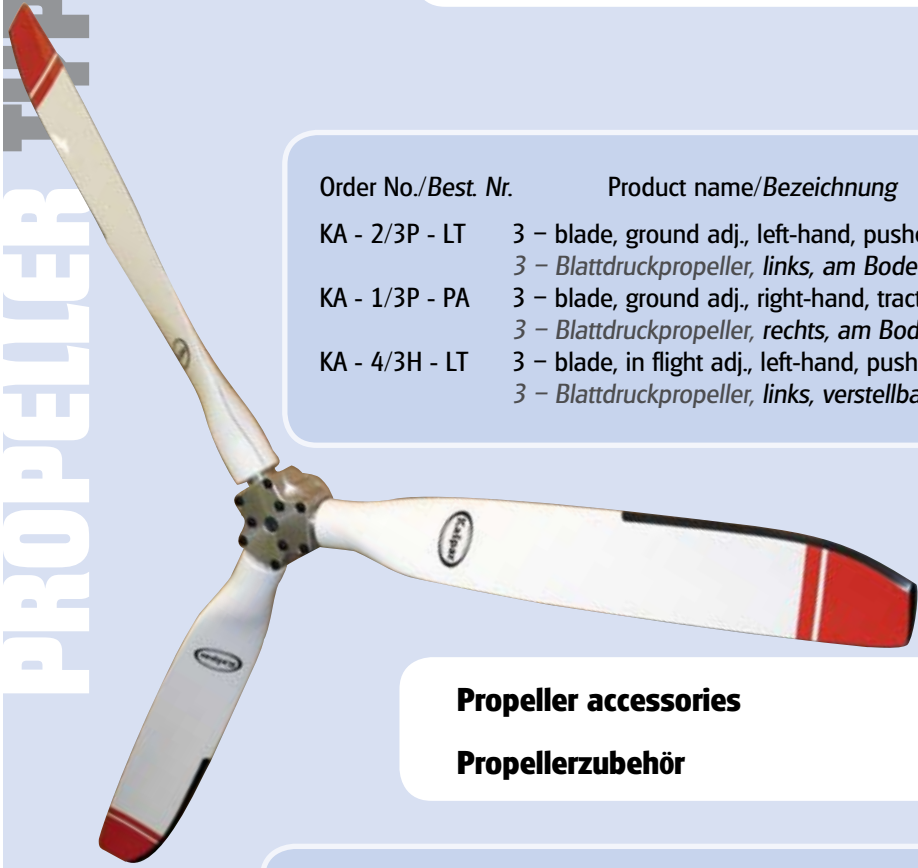
Der KP-4 ist eine am Boden einstellbare Version des KA-4 Propellers, Durchmesser 1700mm. Der Einsatz ist vorgesehen für Motoren R 912 UL, R 912 ULS.



Order No./Best. Nr.	Product name/Bezeichnung	Weight/Gewicht	Price/pcs/Preis/Stk.
KP - 4/3 - PA	3 - blade propeller, right-hand, tractor 3 - Blattzugpropeller, rechtsdrehend	4.200 g	1050,- EUR
KP - 4/3 - LT	3 - blade propeller, left-hand, pusher 3 - Blattdruckpropeller, linksdrehend	4.200 g	1050,- EUR
KP - 4/2 - PA	2 - blade propeller, right-hand, tractor 2 - Blattzugpropeller, rechtsdrehend	3.040 g	785,- EUR
KP - 4/2 - LT	2 - blade propeller, left-hand, pusher 2 - Blattdruckpropeller, linksdrehend	3.040 g	785,- EUR



**Custom made propellers  
Propeller auf Bestellung**



Order No./Best. Nr.	Product name/Bezeichnung	Weight/Gewicht	Price/pcs/Preis/Stk.
KA - 2/3P - LT	3 - blade, ground adj., left-hand, pusher Ø 1720 mm 3 - Blattdruckpropeller, links, am Boden einstellbar, Ø 1720 mm	7.100 g	1.540,- EUR
KA - 1/3P - PA	3 - blade, ground adj., right-hand, tractor Ø 1620 mm 3 - Blattdruckpropeller, rechts, am Boden einstellbar, Ø 1620 mm	6.500 g	1.460,- EUR
KA - 4/3H - LT	3 - blade, in flight adj., left-hand, pusher Ø 1650 mm 3 - Blattdruckpropeller, links, verstellbar, Ø 1650 mm	7.200 g	3.075,- EUR

**Propeller accessories  
Propellerzubehör**

Order No./Best. Nr.	Product name/Bezeichnung	Weight/Gewicht	Price/pcs/Preis/Stk.
K - 807A - 0015	Propeller spacer 15mm	260 g	105,- EUR
K - 807A - 025	Propeller spacer 25mm	435 g	112,- EUR
K - 807A - 030	Propeller spacer 30mm	520 g	114,- EUR
K - 807A - 035	Propeller spacer 35mm	610 g	116,- EUR
K - 807A - 040	Propeller spacer 40mm	695 g	118,- EUR
K - 807A - 068	Propeller spacer 68mm	1.180 g	168,- EUR
K - SET - 01	Set of screw for propeller KA-1; 2; 3 - without spacer Schraubensatz für Propeller KA-1; 2; 3 - ohne Spacer		55,- EUR
K - SET - 06	Set of screw for propeller KA-1; 2; 3; 4 - with spacer Schraubensatz für Propeller KA-1; 2; 3; 4 - mit Spacer (screwlengthin accord to the spacer width/Schraubenlänge nach Breite vom Spacer)		66,- EUR
K - SET - 08	Set of screw for propeller KA-4 - without spacer Schraubensatz für Propeller KA-4 - ohne Spacer		55,- EUR



K - SET - 01



K - SET - 06



K - SET - 08

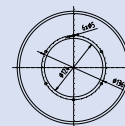
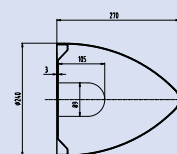


**Propeller conuses**

They are delivered standardly in white colour, on the agreement in another shade according the RAL color table. The colours are resistant to UV radiation. Binder screws and attaching screws of plate are the part of the delivery of propeller conus for KA. By order please remark central hole of plate: for KA propeller Ø 124mm, for all other Ø 47mm.

**Propellerconus**

Der Propellerconus wird in weiß geliefert (Standard), aber auf Anfrage nach RAL-Farbpalette auch in anderen Farben möglich. Die Farbe ist UV-beständig. Lieferung enthält Verbindungsschrauben zur Propellernabe und Conusschrauben.



**K-KU1-3L**

Ø240mm

Conus for prop/Conus für Propeller  
KA-1,KA-2,KA-3

Weight/Gewicht: 385 g

Price/Preis: 109,- EUR

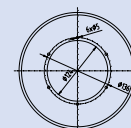
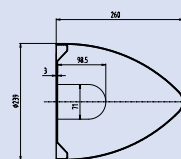
**K-KU1-2L**

Ø240mm

Conus for prop/Conus für Propeller  
KA-1,KA-2,KA-3

Weight/Gewicht: 385 g

Price/Preis: 109,- EUR



**K-KU2-3L**

Ø240mm

Conus for prop/Conus für Propeller KA-4

Weight/Gewicht: 440 g

Price/Preis: 109,- EUR

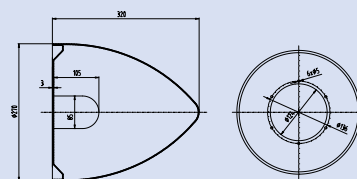
**K-KU2-2L**

Ø240mm

Conus for prop/Conus für Propeller KA-4

Weight/Gewicht: 440 g

Price/Preis: 109,- EUR



**K-KU3-3L**

Ø270mm

Conus for prop/Conus für Propeller

KA-1,KA-2,KA-3

Weight/Gewicht: 522 g

Price/Preis: 111,50 EUR

**K-KU3-2L**

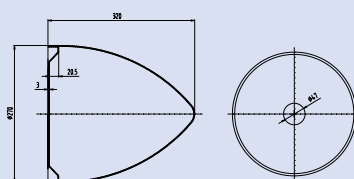
Ø270mm

Conus for prop/Conus für Propeller

KA-1,KA-2,KA-3

Weight/Gewicht: 528 g

Price/Preis: 111,50 EUR



**K-KU3-UN-47**

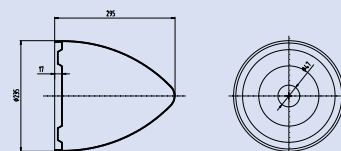
Ø270

Conus for fix props without opening for blades, central hole Ø47

Conus ohne Ausschnitt, Bodenöffnung Ø47

Weight/Gewicht: 580 g

Price/Preis: 111,50 EUR



**K-KU4-UN**

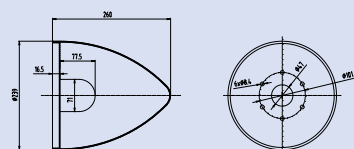
Ø235mm

Conus without opening for blades, central hole Ø47

Conus ohne Ausschnitt, Bodenöffnung Ø47

Weight/Gewicht: 420 g

Price/Preis: 109,- EUR



**K-KU5-3L**

Ø240mm

Conus for prop./Conus für Propeller KP-4

Weight/Gewicht: 480 g

Price/Preis: 109,- EUR

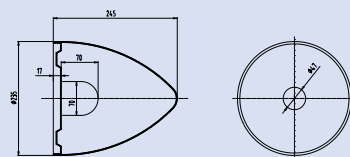
**K-KU5-2L**

Ø240mm

Conus for prop./Conus für Propeller KP-4

Weight/Gewicht: 490 g

Price/Preis: 109,- EUR



**K-KU6-3L**

Ø235mm

Conus for prop./Conus für Propeller

Weight/Gewicht: 420 g

Price/Preis: 111,50 EUR

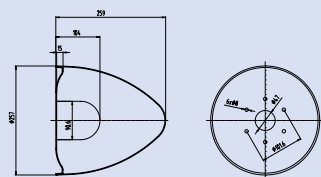
**K-KU6-2L**

Ø235mm

Conus for prop./Conus für Propeller

Weight/Gewicht: 430 g

Price/Preis: 111,50 EUR



**K-KU7-3L**

Ø258mm

Conus for prop./Conus für Propeller KP-1, KP-2

Weight/Gewicht: 480 g

Price/Preis: 111,50 EUR



**K-KU8-3L**

Ø258mm

Conus for prop./Conus für Propeller KA-2

Weight/Gewicht: 470 g

Price/Preis: 111,50 EUR

**K-KU9-3L**

Ø240mm

Conus for prop./Conus für Propeller KA-1/3P; KA-2/3P

Weight/Gewicht: 480 g

Price/Preis: 111,50 EUR

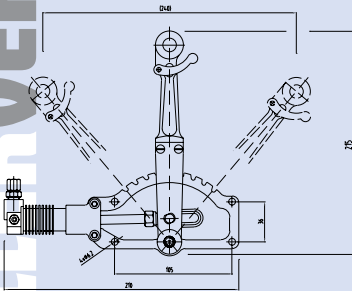




## Propeller controls - aircraft cockpit controllers and engine control cylinders

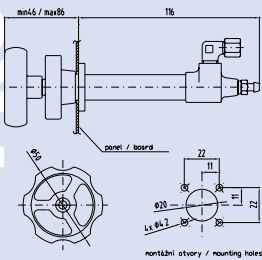
The propeller controls consist of two parts. The controller inside the aircraft cockpit and engine control cylinder. All Kašpar propellers are made to allow applying various combinations of control components. The customer usually selects the aircraft cockpit controllers him or herself, the engine control cylinder depends on the engine configuration. All control cylinders available are designated for installation on R 912 and R 914 engines. Bonding material is included.

The strength of the hydraulic transfer of controls in particular rests in the unlimited line density, unlike mechanical controls for which the bowden should optimally be on the controller axis, otherwise it could result in abrasion or require using greater control force. With hydraulic transfer, this attribute is eliminated and the installation method can be selected depending on the type of aircraft and manufacturer requirements. The hydraulic system will function well for a long period of time provided it receives regular maintenance. Nevertheless, our portfolio includes several systems with mechanical bowden controls. The quality of the bowdens used, combined with optimal installation, also ensures flawless control functions for a long period of time.



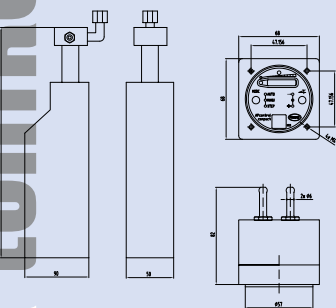
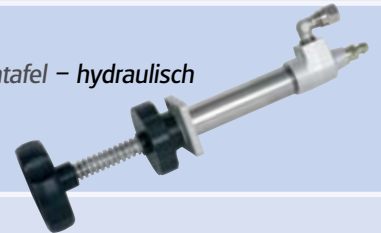
### K-809A-000

Operating lever/*Handhebel* – Zylinder Ø14mm  
 Weight/*Gewicht*: 410 g  
 Price/*Preis*: 317,- EUR



### K-812A-000

Operating turn knob – hydraulic/*Verstellung für Instrumententafel – hydraulisch*  
 Weight/*Gewicht*: 190 g  
 Price/*Preis*: 147,- EUR



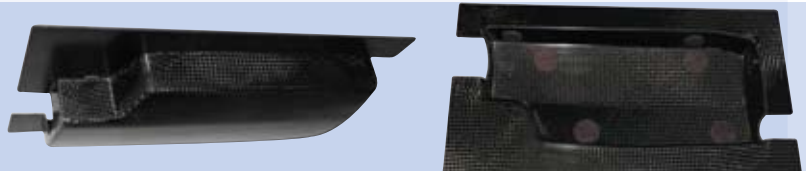
### K-850A-000

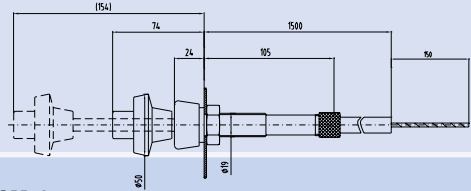
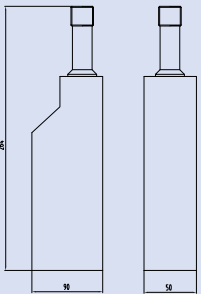
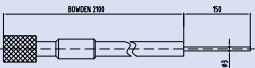
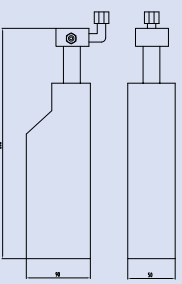
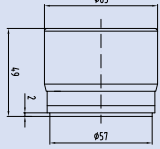
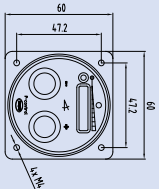
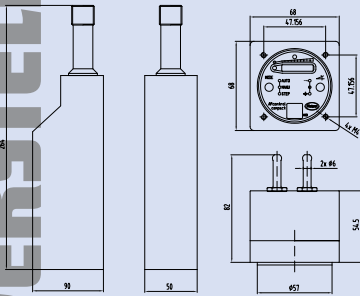
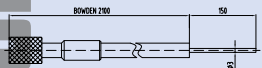
Electronic propeller AP Control  
*Elektronische Propellerverstellung AP Control*  
 Weight/*Gewicht*: 980 g (unit + controller)  
 Price/*Preis*: 1.825,- EUR



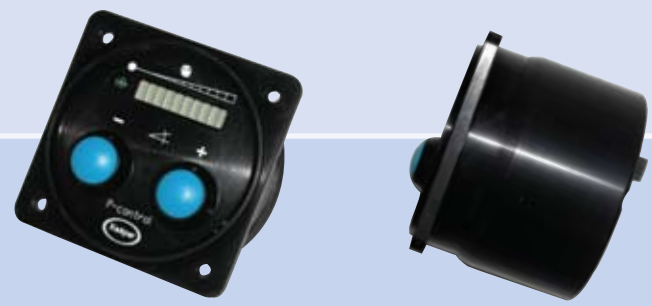
### DRZAK-1

Holder for APC-unit  
*Halterung für APC-einheit*  
 Weight/*Gewicht*: 140 g  
 Price/*Preis*: 78,- EUR





**K-850M-000 – bowden cable variant**  
 Electronic propeller AP control  
*Elektronische Propellerverstellung AP Control*  
 Weight/Gewicht: 1.380g (unit + controller + 2m bowden)  
 Price/Preis: 1.825,-EUR



**K-852R-000**  
 Manual controller  
*manuelles Instrument*  
 Weight/Gewicht: 149g  
 Price/Preis: 750,-EUR



**K-850A-100**  
 Electric unit with cylinder Ø12, without controller  
*Elektrische Einheit mit Zylinder Ø12, ohne Instrument*  
 Weight/Gewicht: 840 g  
 Price/Preis: 445,- EUR



**K-829A-000**  
 Electric unit with bowden, without controller  
*Elektrische Einheit mit Bowden, ohne Instrument*  
 Weight/Gewicht: 1.250 g  
 Price/Preis: 432,- EUR



**MOV-1**  
 Operating turn knob – mechanic/  
*Mechanische Schraubverstellung mit Bowdenzug*  
 Weight/Gewicht: 480 g  
 Price/Preis: 136,- EUR



## Propellerverstellungen - Verstellung für Cockpit und Motor-Steuerzylinder

The propeller control assortment includes a hydraulic version as well as a mechanical version.

At present, both types of control are comparable in terms of quality and service life while each one has its own advantages.

The hydraulic control has an almost unlimited controller installation position, compared with a mechanical one, where the Bowden must be respected.

It is also better to maintain a mechanical version, where there is no need for regular fluid exchange and it is thermally stable.

Both types of control can be supplied as manual or electric / automatic.

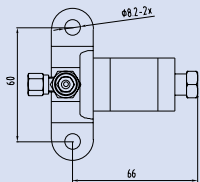
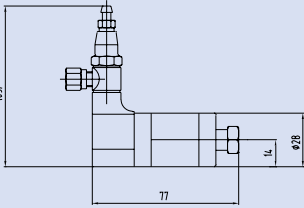
Die Propeller können hydraulisch sowie mechanisch gesteuert werden.

Beide Steuerungstypen sind aus Sicht der Qualität und Lebensdauer vergleichbar. Jeder Typ hat gewisse Vorteile.

Bei der hydraulischen Steuerung kann der Hebel in nahezu jeder Position eingebaut werden. Bei der mechanischen Steuerung muss der Bowdenzug berücksichtigt werden.

Die mechanische Steuerung ist temperaturbeständig und einfacher zu warten, da ein regelmäßiges Auswechseln der Flüssigkeit entfällt.

Beide Steuerungstypen sind in manueller sowie elektrischer / automatischer Ausführung erhältlich

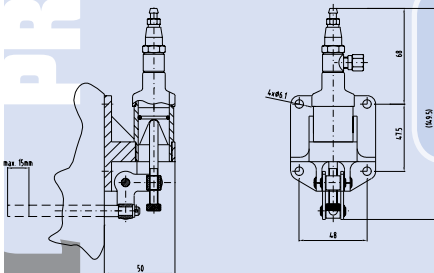


### K-809C-000

Horizontal cylinder – for engine/  
Hydraulischer Zylinder – waagrecht

Weight/Gewicht: 245 g

Price/Preis: 115,20 EUR

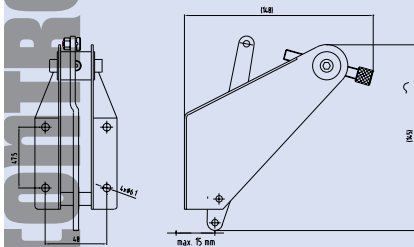


### K-809K-000

Vertical cylinder – for gear-box/Hydraulischer Zylinder – senkrecht

Weight/Gewicht: 290 g

Price/Preis: 139,- EUR

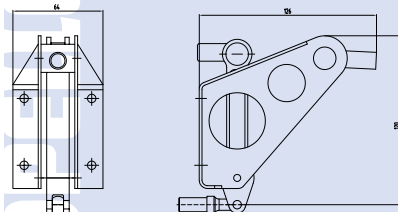


### K-809M-000

Lever with holder – mechanical control/  
Hebel mit Halter für mechanische Verstellung

Weight/Gewicht: 190 g

Price/Preis: 232,- EUR



### K-829A-100

Lever with holder for/  
Hebel mit Halter für K-829A-000

Weight/Gewicht: 240 g

Price/Preis: 406,- EUR





All nose wheels are determined for using on UL or VLA aircrafts, they are made by high quality aluminium alloy and polished. Bearings and connecting accessories of rim are the part of the delivery.

## NOSE WHEELS

On the agreement it is possible to deliver the shaft, otherwise the wheels are without the shaft. It is possible to choose tyres for all sizes of nose wheels.

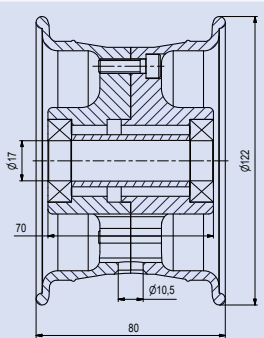
Alle Bugräder sind für die Benutzung auf UL-und VLA-Flugzeugen bestimmt. Sie sind aus hochwertiger Aluminiumlegierung hergestellt und die Oberfläche ist lackiert.

## BUG RÄDER

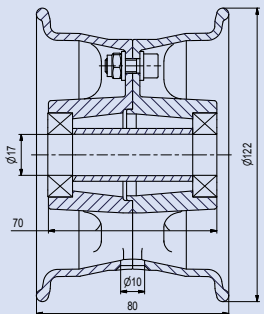
Lieferung beinhaltet Verbindungsmaterial für Lager und Lager mit Distanzbuchsen. Für alle von uns angebotenen Größen der Bugräder haben wir auch die passende Bereifung.



**K-104A-000**  
 Nose wheel 4" - standard/  
 Bugrad 4" standard  
 Weight/Gewicht: 690 g  
 Price/Preis: 132,- EUR



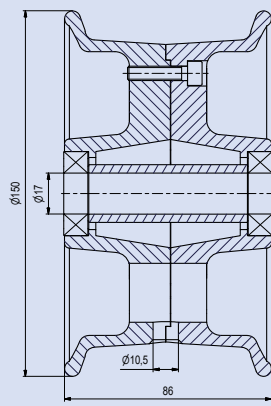
**K-114A-000**  
 Nose wheel 4" - eco/  
 Bugrad 4" eco  
 Weight/Gewicht: 630 g  
 Price/Preis: 72,80 EUR

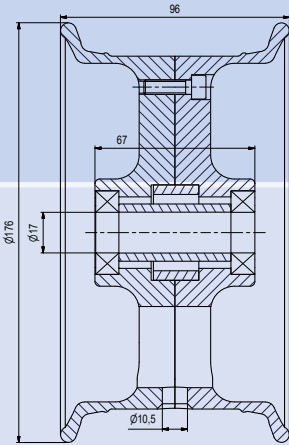


\* END OF PRODUCTION, AVAILABLE ONLY TO THE STOCK SALE  
 \* BEENDETE HERSTELLUNG, VERFÜGBAR NUR NOCH LAGERWARE

**K-105A-000**  
 Nose wheel 5" Mg/  
 Bugrad 5" Mg  
 Weight/Gewicht:  
 855 g  
 Price/Preis: 187,- EUR

**K-115A-000**  
 Nose wheel 5" Al/  
 Bugrad 5" Al  
 Weight/Gewicht:  
 1.120 g  
 cena: 145,- EUR

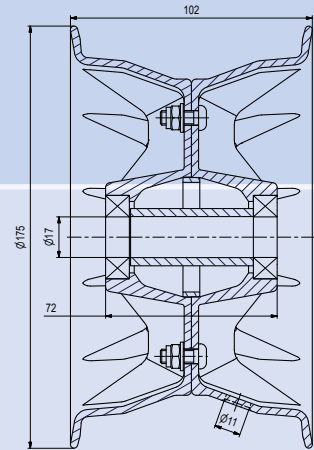




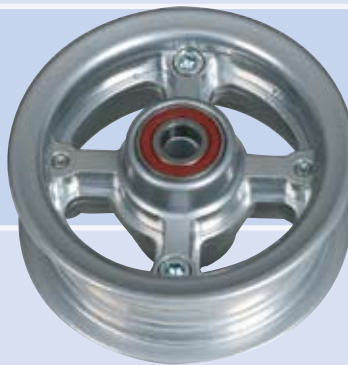
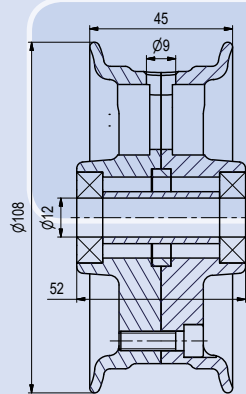
**K-106A-000**  
 Nose wheel 6" standard/  
 Bugrad 6" standard  
 Weight/Gewicht: 1.010 g  
 Price/Preis: 196,80 EUR



**K-116A-000**  
 Nose wheel 6" - eco/  
 Bugrad 6" eco  
 Weight/Gewicht: 1.100 g  
 Price/Preis: 111,- EUR

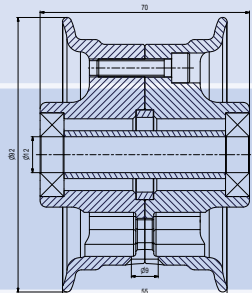


Max. static load for nose wheels - 3100N.  
 Max. statische Belastung für Bugräder - 3100N.



**K-252A-000**  
 Tail wheel 3,5"/  
 Spornrad  
 Weight/Gewicht: 310 g  
 Price/Preis: 83,60 EUR

**K-203A-000**  
 Tail wheel 3" /  
 Spornrad  
 Weight/Gewicht: 340 g  
 Price/Preis: 87,60 EUR



Max. static load for tail wheels - 2000N.  
 Max. statische Belastung für Spornräder - 2000N.



The main landing wheels – wheels with disc brakes are of two types. The first group are brakes with the closed braking system, the second group than with the open braking system. The main difference is in the type of used main braking cylinder and the type of brakes. The closed system is greatly easy to instalate and fulfill. The advantage is the possibility of the easy connection in the case of the mounting of the double control. The disadvantege is the necessary maintenance and differences in the pressure during high temperature changes. The advantage of the open system is maintenance-free operating and the stability of system during high temperature changes.

## MAIN LANDING WHEELS

The disdvantage is the complicated mounting of the double control and the complicated construction of the main braking cylinder.

Both systems used disc brakes. The brake disc is fitted inside the rim of the wheel.

The offer consists of basic single-piston brakes from double-piston to four-piston brakes with two braking discs. Braking pads used for the brakes are non-asbestos or sintr. The wheel shafts are constructed and controlled for the weights of categories UL and VLA aircrafts (maximal take-off weight 650 kg).

Räder- ausgestattet mit Scheibenbremsen, sind je nach Typ in 2 Gruppen gegliedert. Die erste Gruppe besteht aus Bremsen mit geschlossenem System, die zweite Gruppe besteht aus Bremsen mit offenem System. Der Unterschied besteht im Typ des eingebauten Hauptbremszylinders und in der Bremssattelausführung. Das geschlossene System ist einfach zu installieren und zu füllen. Der Vorteil- es kann Doppelbedienung mit einfacher T-Kupplung eingebaut werden. Der Nachteil- regelmäßige Wartung aufgrund von Verschleiß. Das offene System hat den Vorteil, dass keine Wartung nötig ist und hat ein stabiles System bei Temperaturunterschieden.

## HAUPTFAHRWERKS RÄDER

Der Nachteil- komplizierter Einbau der Doppelbedienung und eine komplizierte Konstruktion des Hauptbremszylinders. Die Bremsscheibe ist im Inneren der Felge befestigt. Unser Angebot reicht von der 1-Kolben-Bremse bis hin zur 4-Kolben-Bremse mit Doppelscheibe.

Das Material der Bremsbeläge ist asbestfrei oder sinterlegiert. Die Fahrwerksachsen sind für Gewichte von UL- und VLA Flugzeugen konstruiert. Die maximale Flugmasse beträgt 650 kg.

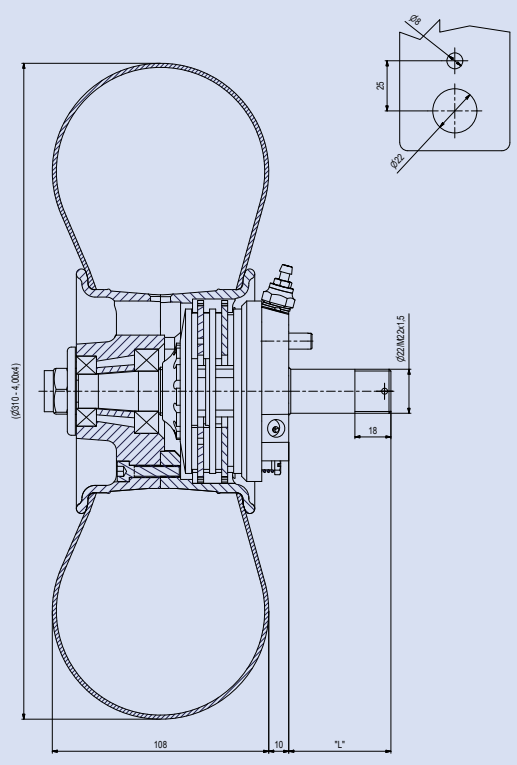
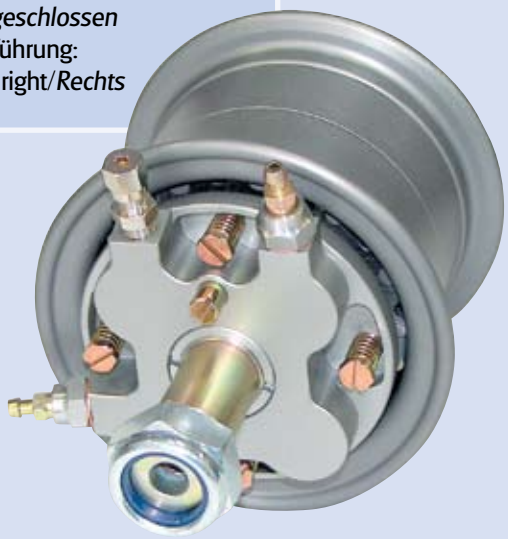


### Disk 4"

**K-204A-000** L=50  
**K-204A-000-shaft/Achse C** L=39

4" wheel with brake and shaft/  
 Rad mit Bremse 4", mit Achse  
 Weight/Gewicht: 1.710 g  
 Price/Preis: 519,- EUR

Brake/Bremse: double-disc, 4-piston/  
 Doppelscheiben, 4-Kolben  
 System: closed/geschlossen  
 Orientation/ Ausführung:  
 L - left/Links, R - right/Rechts



Max. static load - 4000N.  
 Max. statische Belastung - 4000N.



### Disk 4"

**K-204V-000**

4" wheel with brake, without shaft, hole Ø 12mm/  
 Rad mit Bremse 4", ohne Achse  
 Weight/Gewicht: 1.490 g  
 Price/Preis: 479,- EUR

Brake/Bremse: double-disc, 4-piston/  
 Doppelscheiben, 4-Kolben  
 System: closed/geschlossen  
 Orientation/ Ausführung:  
 L - left/Links, R - right/Rechts

Dimensions according to drawing, trough-hole/  
 Abmessungen nach Zeichnung, Durchgehende Achse  
 17 mm



Max. static load - shaft Ø12 je 2900N  
 - shaft Ø17 je 4000N





### Disk 5"

#### K-205A-000

5" wheel with brake and shaft/  
Rad mit Bremse 5", mit Achse

Weight/Gewicht 2.400 g

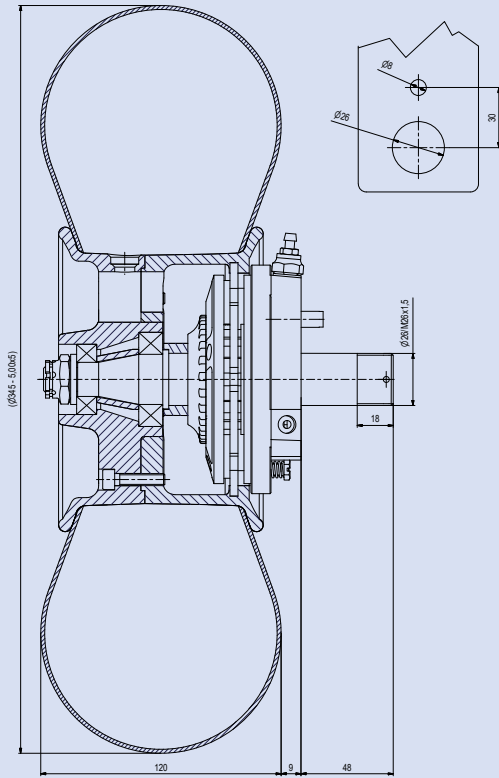
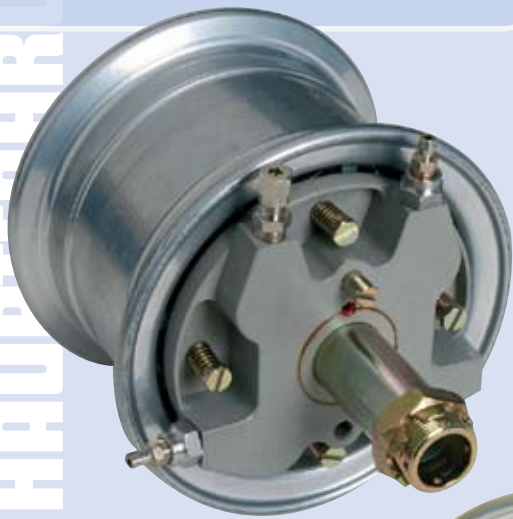
Price/Preis: 530,- EUR

Brake/Bremse: single disc, 4-piston/  
Scheiben, 4-Kolben

System: closed/geschlossen

Orientation/ Ausführung:

L - left/Links, R - right/Rechts



### Disk 5"

#### K-205V-000

5" wheel with brake, without shaft, hole Ø 17mm/  
Rad mit Bremse 5", ohne Achse

Weight/Gewicht 2.050 g

Price/Preis: 489,- EUR

Brake/Bremse: single disc, 4-piston/  
Scheiben, 4-Kolben

System: closed/geschlossen

Orientation/ Ausführung:

L - left/Links, R - right/Rechts

Dimensions according to drawing, trough-hole/  
Abmessungen nach Zeichnung, Durchgehende  
Achse 17 mm

Max. static load - 4900 - both version

Max. statische Belastung - 4900N - beide Varianten.

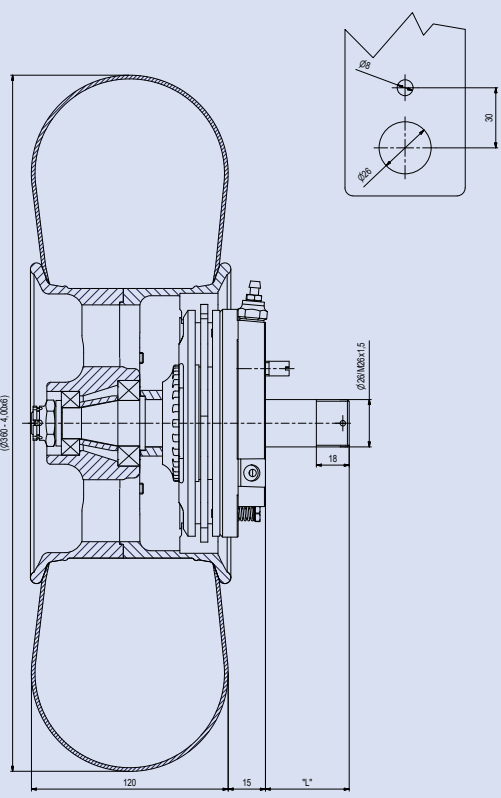


### Disk 6"

**K-206A-000** **L=48**  
**K-206A-000-shaft/Achse F** **L=64**

6" wheel with brake and shaft/  
 Rad mit Bremse 6", mit Achse  
 Weight/Gewicht: 2.755 g  
 Price/Preis: 597,- EUR

Brake/Bremse: single disc, 4-piston/  
 Scheiben, 4-Kolben  
 System: closed/geschlossen  
 Orientation/Ausführung:  
 L - left/Links, R - right/Rechts



### Disk 6"

**K-206V-000**

6" wheel with brake, without shaft, hole Ø 17mm/  
 Rad mit Bremse 6", ohne Achse  
 Weight/Gewicht: 2.400 g  
 Price/Preis: 569,- EUR

Brake/Bremse: single disc, 4-piston/  
 Scheiben, 4-Kolben  
 System: closed/geschlossen  
 Orientation/ Ausführung:  
 L - left/Links, R - right/Rechts

Dimensions according to drawing, trough-hole/  
 Abmessungen nach Zeichnung, Durchgehende  
 Achse 17 mm

Max. static load - 4900 - both version  
 Max. statische Belastung - 4900N - beide Varianten.

## Disk 6"

**K-216A-000**

**L=48**

**K-216A-000-shaft/Achse D**

**L=40**

6" eco wheel with brake and shaft/  
Rad mit Bremse 6"eco, mit Achse

Weight/Gewicht: 1.975 g

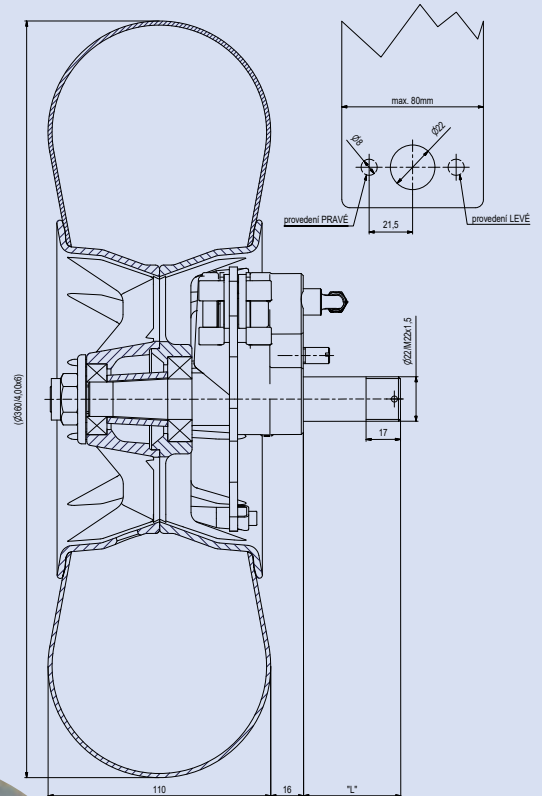
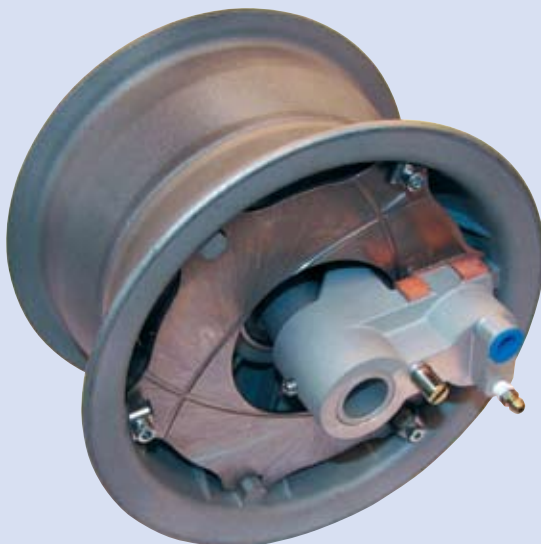
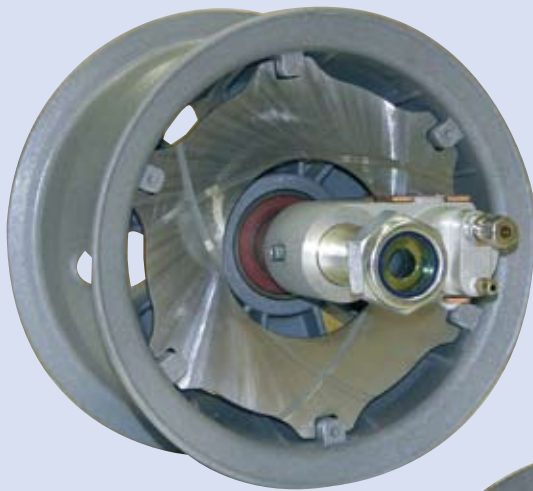
Price/Preis: 277,60 EUR

Brake/Bremse: single disc, 1-piston/  
Scheiben, 1-Kolben

System: closed/geschlossen

Orientation/Ausführung:

L - left/Links, R - right/Rechts



## Disk 6"

**K-216V-000**

6" eco wheel with brake, without shaft, hole Ø 17mm/  
Rad mit Bremse 6"eco, ohne Achse

Weight/Gewicht: 1.645 g

Price/Preis: 249,- EUR

Brake/Bremse: single disc, 1-piston/  
Scheiben, 1-Kolben

System: opened/offen

Orientation/ Ausführung:

L - left/Links, R - right/Rechts

Dimensions according to drawing, trough-hole/  
Abmessungen nach Zeichnung, Durchgehende Achse  
17 mm

Max. static load - 4000 - both version  
Max. statische Belastung - 4000N - beide Varianten.

## Disk 6"

**K-226A-000**

**L=47**

**K-226A-000-shaft/Achse C**

**L=40**

6" eco-power wheel with brake and shaft/  
Rad mit Bremse 6"eco-power, mit Achse

Weight/Gewicht: 2.450 g

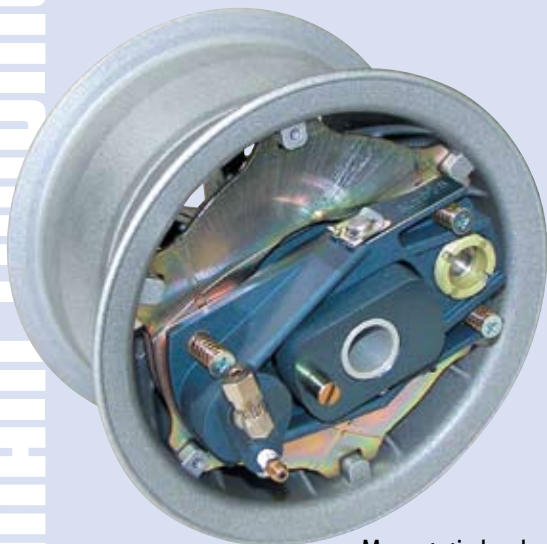
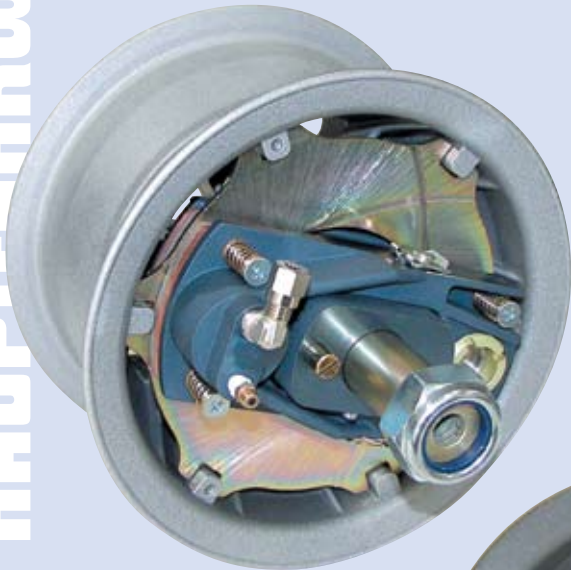
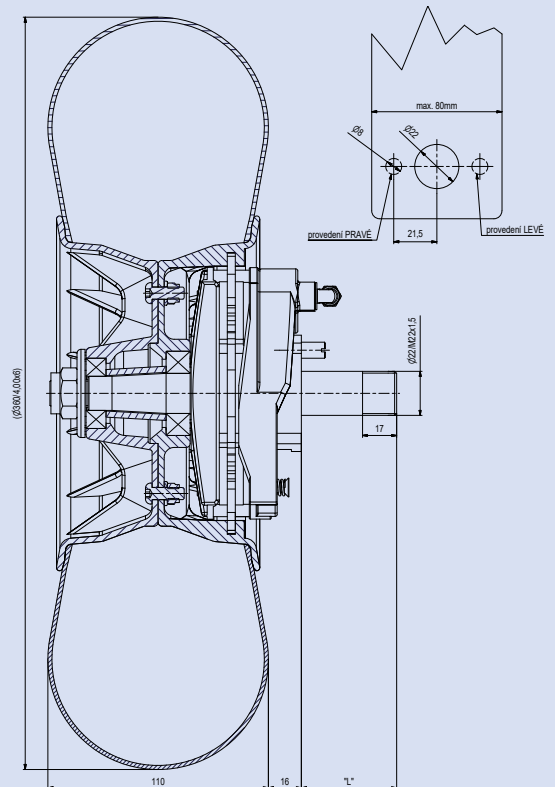
Price/Preis: 345,- EUR

Brake/Bremse: single disc, 1-piston/articulated  
Scheiben, 1-Kolben/Gelenk

System: closed/geschlossen

Orientation/Ausführung:

L - left/Links, R - right/Rechts



## Disk 6"

**K-226V-000**

6" eco-power wheel with brake, without shaft/  
Rad mit Bremse 6"eco-power, ohne Achse

Weight/Gewicht: 1.980 g

Price/Preis: 328,- EUR

Brake/Bremse: single disc, 1-piston/articulated  
Scheiben, 1-Kolben/Gelenk

System: closed/geschlossen

Orientation/ Ausführung:

L - left/Links, R - right/Rechts

Dimensions according to drawing, trough-hole/  
Abmessungen nach Zeichnung, Durchgehende

Achse 17 mm

Max. static load - 4000 - both version

Max. statische Belastung - 4000N - beide Varianten.

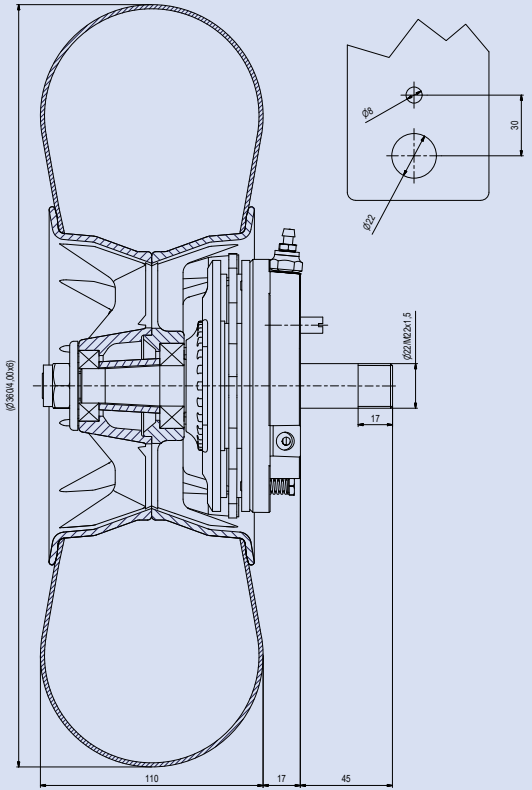
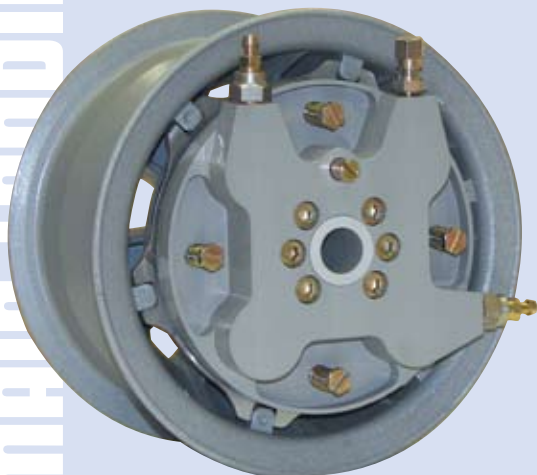
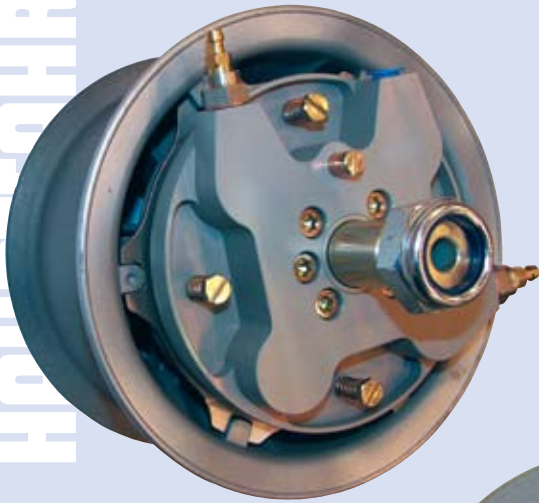


### Disk 6"

#### K-236A-000

6" eco wheel with standard brake and shaft/  
 Rad mit Bremse 6" standard, mit Achse  
 Weight/Gewicht: 2.815 g  
 Price/Preis: 499,- EUR

Brake/Bremse: single disc, 4-piston/  
 Scheiben, 4-Kolben  
 System: closed/geschlossen  
 Orientation/Ausführung:  
 L - left/Links, R - right/Rechts



### Disk 6"

#### K-236V-000

6" eco wheel with standard brake, without shaft/  
 Rad mit Bremse 6" standard, ohne Achse  
 Weight/Gewicht: 2.340 g  
 Price/Preis: 452,- EUR

Brake/Bremse: single disc, 4-piston/  
 Scheiben, 4-Kolben  
 System: closed/geschlossen  
 Orientation/ Ausführung:  
 L - left/Links, R - right/Rechts

Dimensions according to drawing, trough-hole/  
 Abmessungen nach Zeichnung, Durchgehende  
 Achse 17 mm

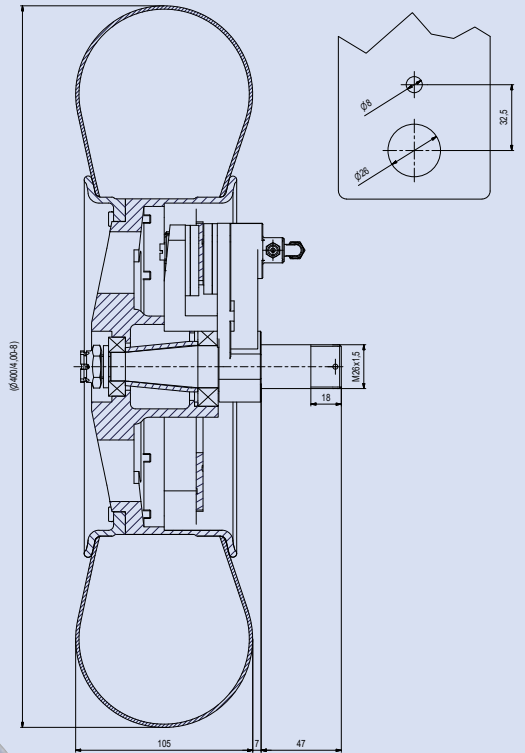
Max. static load - 4000 - both version  
 Max. statische Belastung - 4000N - beide Varianten.

### Disk 8"

#### K-218A-000

8" wheel with brake and shaft/  
Rad mit Bremse 8", mit Achse  
Weight/Gewicht: 2.730 g  
Price/Preis: 568,- EUR

Brake/Bremse: single disc, 1-piston  
Scheiben, 1-Kolben  
System: closed/geschlossen  
Orientation/Ausführung:  
L - left/Links, R - right/Rechts



### Disk 8"

#### K-218V-000

8" wheel with brake, without shaft, hole Ø 17mm/  
Weight/Gewicht: 2.480 g  
Price/Preis: 552,- EUR

Brake/Bremse: single disc, 1-piston  
Scheiben, 1-Kolben

System: closed/geschlossen

Orientation/ Ausführung:

L - left/Links, R - right/Rechts

Dimensions according to drawing, trough-hole/  
Abmessungen nach Zeichnung, Durchgehende  
Achse 17 mm

Max. static load - 4000 - both version

Max. statische Belastung - 4000N - beide Varianten.

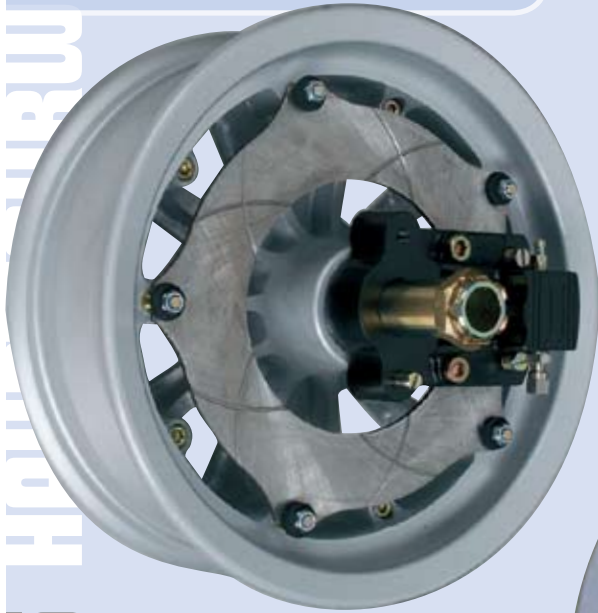
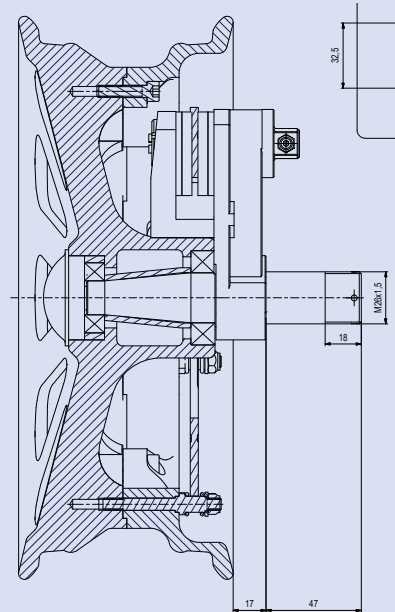


### Disk 10"

#### K-210A-000

10" wheel with brake and shaft/  
 Rad mit Bremse 10", mit Achse  
 Weight/Gewicht: 3.800 g  
 Price/Preis: on request/auf Anfrage

Brake/Bremse: single disc, 1-piston/  
 Scheiben, 1-Kolben  
 System: closed/geschlossen  
 Orientation/Ausführung:  
 L - left/Links, R - right/Rechts



### Disk 10"

#### K-210V-000

10" wheel with brake, without shaft/  
 Rad mit Bremse 10", ohne Achse  
 Weight/Gewicht: 3.465 g  
 Price/Preis: on request/auf Anfrage

Brake/Bremse: single disc, 1-piston/  
 Scheiben, 1-Kolben  
 System: closed/geschlossen  
 Orientation/Ausführung:  
 L - left/Links, R - right/Rechts

Max. static load - 4000 - both version  
 Max. statische Belastung - 4000N - beide Varianten.

## Tyres, Tubes

All mentioned tyres are able to use for UL and VLA aircrafts.

## Reifen, Schläuche

Alle hier angebotenen Reifen sind für UL-und VLA Flugzeuge



Tost Aero 4" 4.00x4-8PR (Ø 310mm)

**K-04P-000**

Weight/Gewicht: 1.760 g

Price/Preis: 94,- EUR

Mitas Aero 4" 4.00x4-6PR / 12x4 (Ø310mm)

**K-04P-001**

Weight/Gewicht: 1.440 g

Price/Preis: 25,50 EUR



Mitas Antishimmy 4" 260x85 (Ø260mm)

**K-04P-002**

Weight/Gewicht: 1.160 g

Price/Preis: Price on request/Preis auf Nachfrage

Condor 5" 5.00x5-6PR (Ø 350mm)

**K-05P-000**

Weight/Gewicht: 2.500 g

Price/Preis: 132,50 EUR



Mitas 6" 4.00x6-6PR / 14x4 (Ø360mm)

**K-06P-000**

Weight/Gewicht: 1.280 g

Price/Preis: 23,- EUR

Aero Classic 4.00-6-6PR (Ø360mm)

**K-06P-002**

Weight/Gewicht: 1.680 g

Price/Preis: 110,- EUR





**Kaşpar®**

DELITIRE 6.00x6-6PR / 15x6 (Ø360mm)  
**K-06P-001**  
 Weight/Gewicht: 2.100 g  
 Price/Preis: 23,60 EUR



Sava 6" 13x5.00x6-4PR (ø300mm)  
**K-06P-003**  
 Weight/Gewicht: 1.590 g  
 Price/Preis: 20,50 EUR

Mitas Super 8" 4.00x8-4PR / 16x4 (ø400mm)  
**K-08P-000**  
 Weight/Gewicht: 1.245 g  
 Price/Preis: 25,50 EUR



Cheng Shin 200x50-4PR (Ø 200mm)  
**K-20P-000**  
 Weight/Gewicht: 275 g  
 Price/Preis: 15,50 EUR

Cheng Shin 210x65  
**K-21P-000**  
 Weight/Gewicht: 275 g  
 Price/Preis: 15,- EUR



Order No./Best. Nr.	Product name/Bezeichnung	Weight/Gewicht	Price/pcs/Preis/Stk.
K-04D-001	Tube 3.50/4.00 x 4, L-valve, standard <i>Schlauch 4" - für Reifen 4.00 x 4, L-Ventil</i>	150 g	6,20 EUR
K-05D-000	Tube 4.50 x 5, L-valve <i>Schlauch 5" - für Reifen 4.50 x 5, L-Ventil</i>	180 g	9,50 EUR
K-06D-004	Tube 3.50/4.10 x 6, straight valve <i>Schlauch 6" - für Reifen 4.00 x 6, Gerades Ventil</i>	240 g	7,60 EUR
K-06D-005	Tube 13 x 5.00-6, L-valve <i>Schlauch 6" - für Reifen 13 x 5.00 - 6, L-Ventil</i>	360 g	9,20 EUR
K-06D-006	Tube 6.00 x 6, straight valve <i>Schlauch 6" - für Reifen 6.00 x 6, Gerades Ventil</i>	345 g	9,20 EUR
K-06D-003	Tube 3.50/4.10 x 6, L-valve <i>Schlauch 6" - für Reifen 3.50/4.10 x 6, L-Ventil</i>	240 g	7,20 EUR
K-08D-000	Tube 4.00 x 8, long L-valve for K-218 <i>Schlauch 8" - Langes L-Ventil für K-218</i>	275 g	14,50 EUR
K-20D-000	Tube 200 x 50, L-valve <i>Schlauch 200 x 50, L-Ventil</i>	80 g	6,40 EUR
K-21D-001	Tube 210 x 65, L-valve <i>Schlauch 210 x 65, L-Ventil</i>	80 g	7,50 EUR

By tube K-06D-006 is possible replacement of valve - bent 90°. Fee is 7,- EUR  
 Bei K-06D-006 ist ein Wechsel zum 90° Ventil möglich. Zuzahlung: 7,- EUR



Main braking cylinders are divided into two groups: open and closed systems. The differences between these systems are on the page 19.

## MAIN BRAKING CYLINDERS

The difference is mainly that the open system has the integrated vial for a braking fluid from which the system can be filled in. The closed system is the lining wear compensated by setting directly on the brake caliper. All brake elements are designed for liquids DOT 3, DOT 4, DOT 5.1. The combination of our components with other products should be consulted when ordering.

Die Hauptbremszylinder sind in 2 Gruppen gegliedert. Für das geschlossene System und das offene System.

## HAUPTBREMSZYLINDER

Die Unterschiede der Systeme sind auf Seite 19 genannt. Bei dem Bremszylinder des offenen Systems ist der Bremsflüssigkeitsbehälter schon integriert, woraus die Flüssigkeit ins Bremssystem geleitet wird. Bei dem geschlossenen System wird der Verschleiß mit einer Nachstellung direkt auf der Bremse ausgeglichen. Alle Bremsenlemente sind vorgesehen für die Bremsflüssigkeiten DOT 3, DOT 4, DOT 5.1. Bei Kombination unserer Teile mit anderen Produkten ist eine Beratung bei der Bestellung erforderlich.

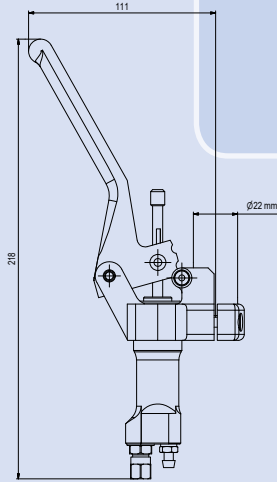


**Main braking cylinders for the closed brake system**  
**Hauptbremszylinder für geschlossenes System**



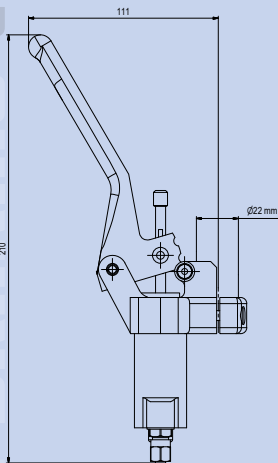
**K-416A-000**  
 The cylinder for a control lever/  
*Bremszylinder für Steuerhebel*  
 Ø Piston/Kolben: 16 mm  
 Weight/Gewicht: 230 g  
 Price/Preis: 175,60 EUR

Determined for the mounting on the control lever Ø22mm,  
 per order up to Ø25mm.  
 Standard Ø22mm, auf Wunsch Ø25mm.



Determined for the mounting on  
 the control lever Ø22mm,  
 per order up to Ø25mm.  
 Standard Ø22mm, auf Wunsch Ø25mm.

**K-419A-000**  
 The cylinder for a control lever/  
*Bremszylinder für Steuerhebel*  
 Ø Piston/Kolben: 19 mm  
 Weight/Gewicht: 225 g  
 Price/Preis: 172,- EUR

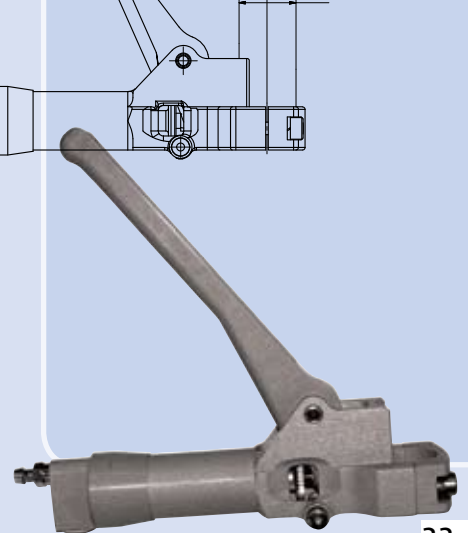
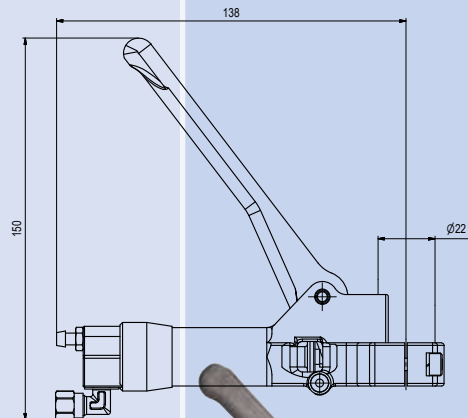


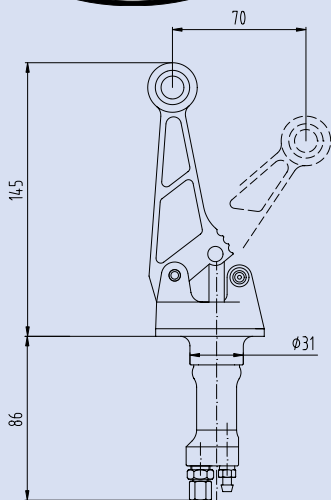
**K-414A-000**  
 The cylinder for a control lever/  
*Bremszylinder für Steuerhebel*  
 Ø Piston/Kolben: 14 mm  
 Weight/Gewicht: 230 g  
 Price/Preis: 175,60 EUR

Determined for the mounting on the control lever Ø22mm,  
 per order up to Ø25mm.  
 Standard Ø22mm, auf Wunsch Ø25mm.

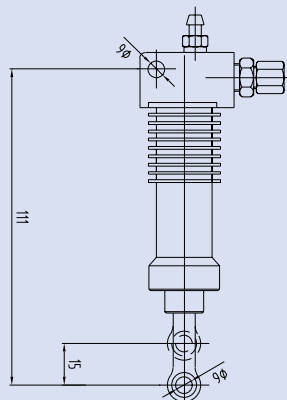


**K-418A-000**  
 The cylinder for a control lever - straight/  
*Hauptbremszylinder für Steuerhebel - gerade*  
 Ø Piston/Kolben: 16 mm  
 Weight/Gewicht: 195 g  
 Price/Preis: 272,80 EUR

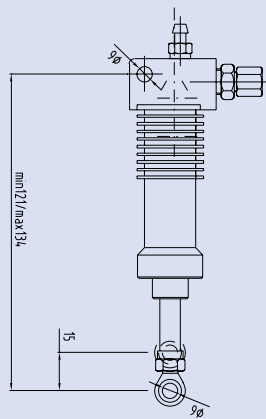




**K-446A-000**  
 The cylinder for a central tunnel/  
*Bremszylinder für Mittelkonsole*  
 Ø Piston/Kolben: 16 mm  
 Weight/Gewicht: 270 g  
 Price/Preis: 177,- EUR



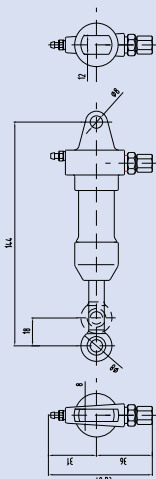
**K-404A-000**  
 The cylinder for a pedal\*/  
*Bremszylinder für Pedale*  
 Ø Piston/Kolben: 14 mm  
 Weight/Gewicht: 95 g  
 Price/Preis: 75,20 EUR



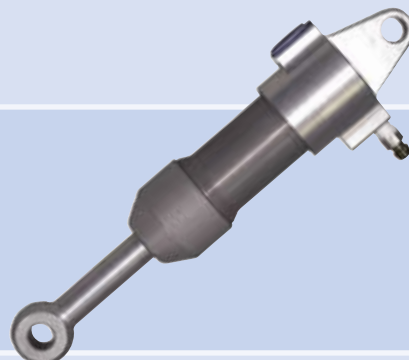
**K-405A-000**  
 The cylinder for a pedal - adjustable\*/  
*Bremszylinder für Pedale – einstellbar*  
 Ø Piston/Kolben: 14 mm  
 Weight/Gewicht: 105 g  
 Price/Preis: 81,60 EUR



\* Left and right version possible  
 \* Lieferbar in linker und rechter Version

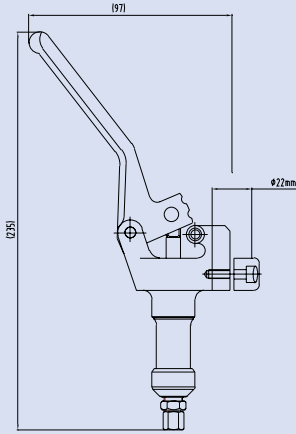


**K-456A-000**  
 The cylinder for a pedal/  
*Hauptbremszylinder für Pedal*  
 Ø Piston/Kolben: 16 mm  
 Weight/Gewicht: 145 g  
 Price/Preis: 98,- EUR





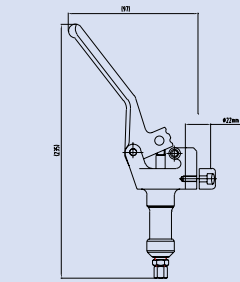
## Main braking cylinders for the open brake system Hauptbremszylinder für offenes System



### K-422B-000

The cylinder for a control lever/  
*Bremszylinder für Steuerhebel*  
Ø Piston/Kolben: 12 mm  
Weight/Gewicht: 220 g  
Price/Preis: 171,20 EUR

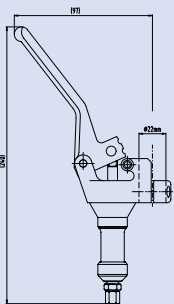
Determined for the mounting on the control lever Ø 22mm,  
per order up to Ø 25mm  
Standard Ø 22mm, auf Wunsch Ø 25mm.



### K-414B-000

The cylinder for a control lever/  
*Bremszylinder für Steuerhebel*  
Ø Piston/Kolben: 14 mm  
Weight/Gewicht: 230 g  
Price/Preis: 171,20 EUR

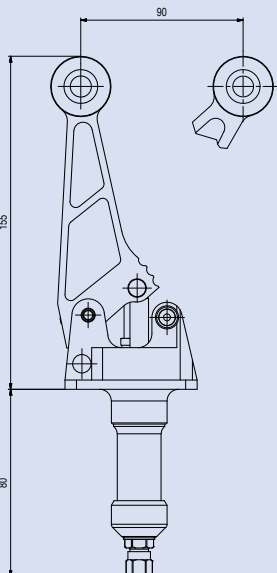
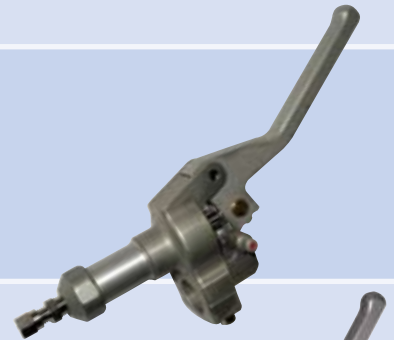
Determined for the mounting on the control lever  
Ø 22mm, per order up to Ø 25mm  
Standard Ø 22mm, auf Wunsch Ø 25mm.



### K-416B-000

The cylinder for a control lever/  
*Bremszylinder für Steuerhebel*  
Ø Piston/Kolben: 16 mm  
Weight/Gewicht: 230 g  
Price/Preis: 178,40 EUR

delivery on request  
*Lieferung auf Anfrage*



### K-412B-000

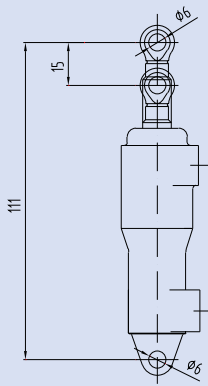
The cylinder for a central tunnel/  
*Bremszylinder für Mittelkonsole*  
Ø Piston/Kolben: 12 mm  
Weight/Gewicht: 258 g  
Price/Preis: 179,60 EUR



### K-426B-000

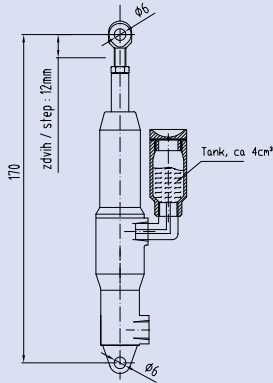
The cylinder for a central tunnel/  
*Hauptbremszylinder für Mittelkonsole*  
Ø Piston/Kolben: 16 mm  
Weight/Gewicht: 290 g  
Cena: 182,- EUR





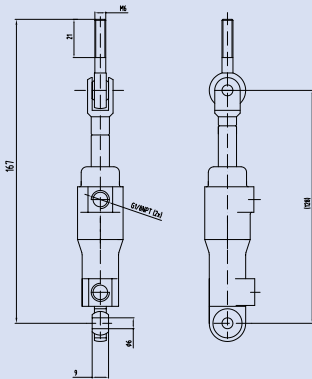
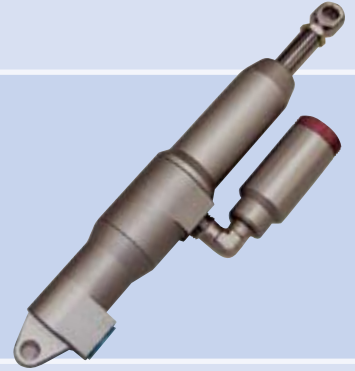
**K-413B-000**

The cylinder for pedal – twin control/  
 Hauptbremszylinder für Pedal  
 – Twin Pedalsteuerung  
 Ø Piston/Kolben: 14 mm  
 Weight/Gewicht: 99 g  
 Price/Preis: 91,60 EUR



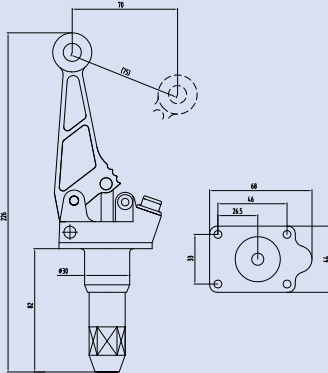
**K-423B-000**

The cylinder for pedal  
 – twin control - long with tank/  
 Hauptbremszylinder für Pedal – Twin  
 Pedalsteuerung - lang m. Behälter  
 Ø Piston/Kolben: 14 mm  
 Weight/Gewicht: 170 g  
 Price/Preis: 131,- EUR



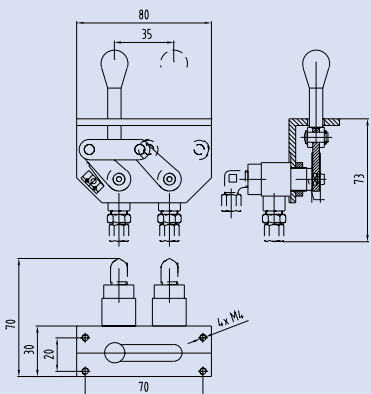
**K-413F-000**

The cylinder for pedal GEbearings/  
 Hauptbremszylinder für Pedal mit GELager  
 Ø Piston/Kolben: 14 mm  
 Weight/Gewicht: 150 g  
 Price/Preis: 112,- EUR



**K-438B-000**

The cylinder for central tunnel/  
 Hauptbremszylinder für Mittelkonsole  
 Ø Piston/Kolben: 18 mm  
 Weight/Gewicht: 270 g  
 Price/Preis: 291,- EUR



**K-458A-000**

Hand brake for pedal cylinder/  
 Handbremse für Zylinder auf Pedale  
 Weight/Gewicht: 250 g  
 Price/Preis: 113,60 EUR



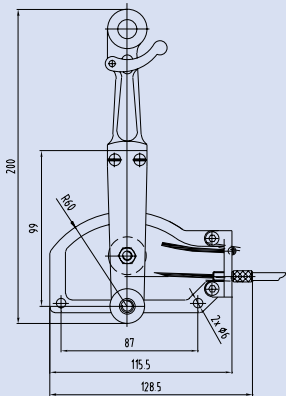


## THROTTLE CONTROL

The throttle control mentioned in the offer is determined for a carburettor with a lever step 75mm (Bing). The lever control is locked by a gum block that is released by pressing a detent arm. The plastic ring provide a permanent detent by the screw control, the power is possible to set.

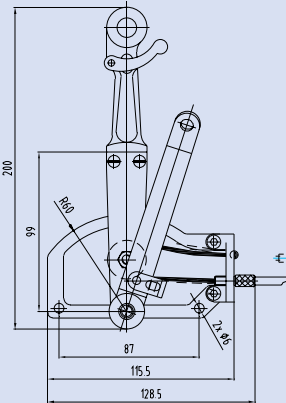
## GASHEBEL

Die im Angebot genannten Gasbedienungen sind für Vergaser mit Hub 75mm bestimmt. Die Bedienung mit Hebel wird mit Hilfe einer Gummischeibe arretiert, die durch betätigen des Hebels freigegeben wird. Bei der Schraubbedienung wird die Arretierung durch eine Plastikpatrone eingestellt.



**K-810A-000**

Control lever- for double carburettor/  
*Gashebel, ohne Choke*  
 Weight/Gewicht: 240 g  
 Price/Preis: 211,- EUR



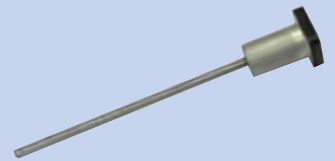
**K-810B-000**

Control lever with choke - for double carburettor/  
*Gashebel, mit Choke*  
 Weight/Gewicht: 280 g  
 Price/Preis: 248,- EUR



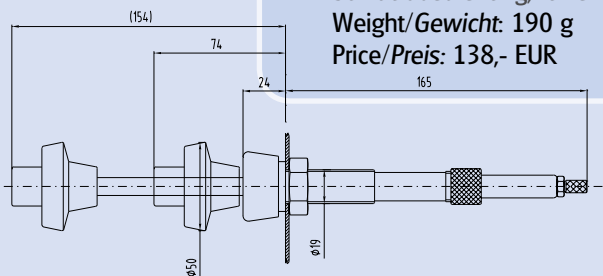
**K-810A-150**

Friction brake for Throttle lever/  
*Reibungsbremse für Gashebel*  
 Price/Preis: 8,40 EUR



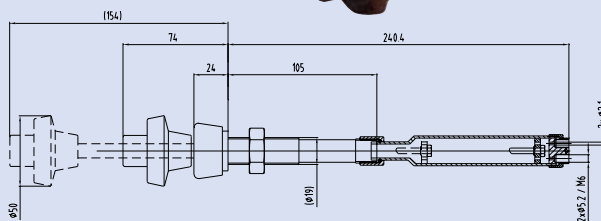
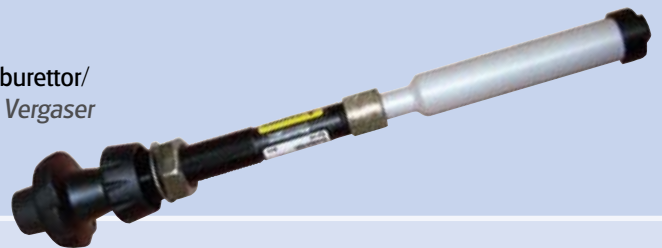
**K-820A-000**

Screw control for single carburettor/  
*Schraubbedienung, für einen Vergaser*  
 Weight/Gewicht: 190 g  
 Price/Preis: 138,- EUR



**K-820B-000**

Screw control for double carburettor/  
*Schraubbedienung, für zwei Vergaser*  
 Weight/Gewicht: 220 g  
 Price/Preis: 165,20 EUR







**K-503V-000**

3-way fuel valve I-O-I/  
 Dreiwege Kraftstoffhahn I-O-I  
 Weight/Gewicht: 175 g  
 - by order specify the variante  
 - bei Bestellung Variante angeben



**Choose a version:/Variante:**

Version A - 58,- EUR

Version B - 55,60 EUR

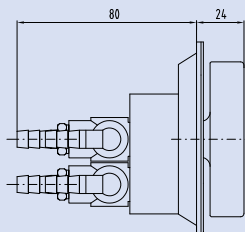
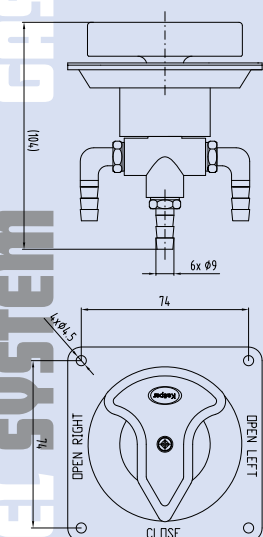
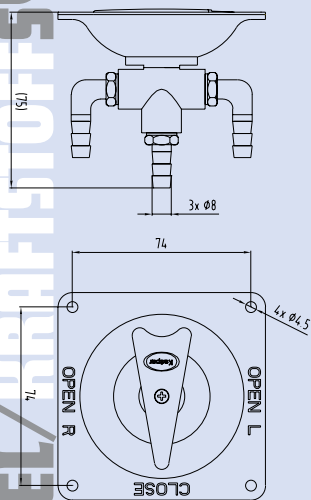
Version C - 58,- EUR

Version D - 52,- EUR

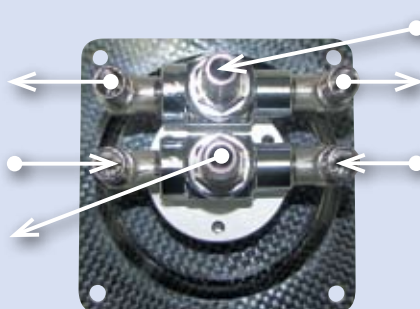


**K-523V-000**

Three-way fuel valve I-O-I, for R912 iS/  
 Dreiwege Kraftstoffhahn I-O-I, für R912 iS  
 Weight/Gewicht: 360 g  
 Price/Preis: 214,40 EUR



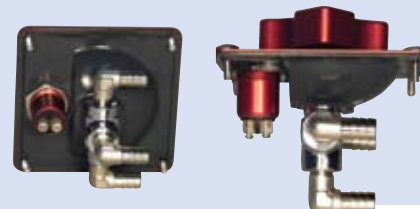
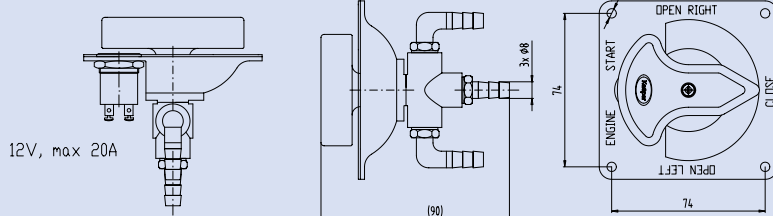
right tank - OUT  
 rechter Tank - OUT  
 right tank - IN  
 rechter Tank - IN  
 to engine - OUT  
 zum Motor - OUT



from engine - IN  
 vom Motor - IN  
 left tank - OUT  
 linker Tank - OUT  
 left tank - IN  
 linker Tank - IN

**K-513V-000**

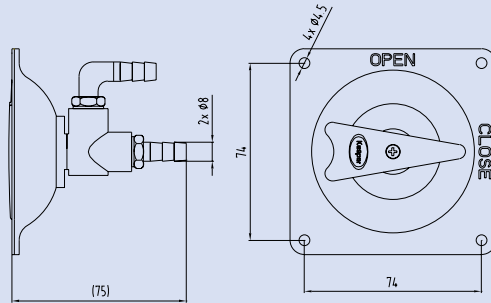
3-way fuel valve I-O-I with START switch/  
 Dreiwege Kraftstoffhahn mit Startknopf  
 Weight/Gewicht: 180 g  
 Price/Preis: 102,40 EUR  
 (price and weight for var.D, without connections)  
 (genannter Preis und Gewicht gilt für Variante D, ohne Anschlüsse)





**K-502V-000**

2-way fuel valve I-O/  
Zweiwege Kraftstoffhahn I-O  
Weight/Gewicht: 145 g  
Price/Preis: 55,- EUR



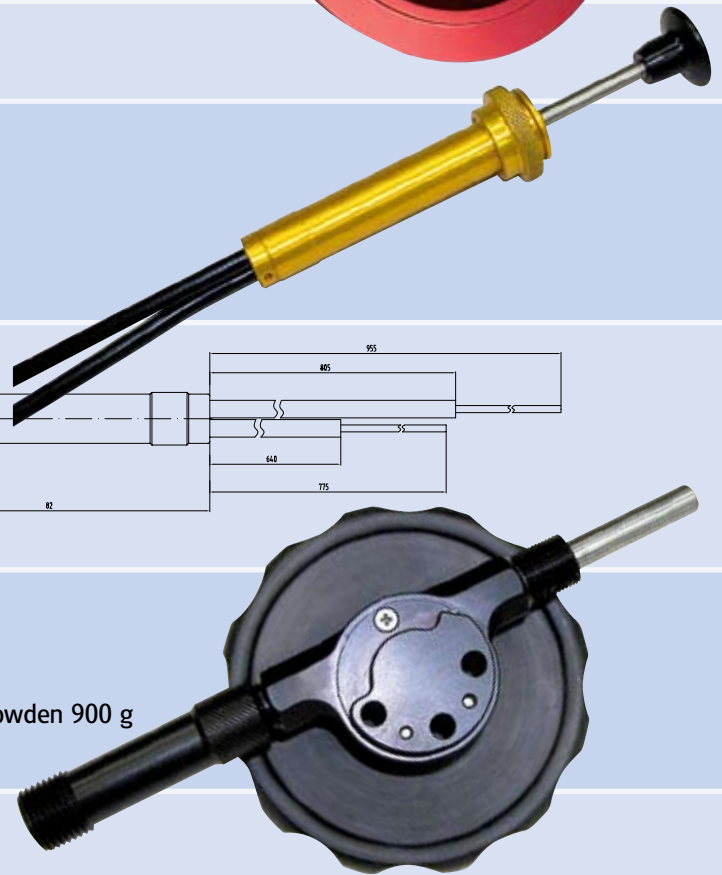
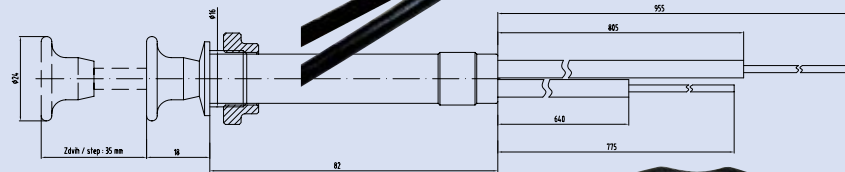
**K-521B-000**

Fuel tank lid- lockable/  
Verschließbarer Tankdeckel  
Weight/Gewicht: 115 g  
Price/Preis: 63,60 EUR



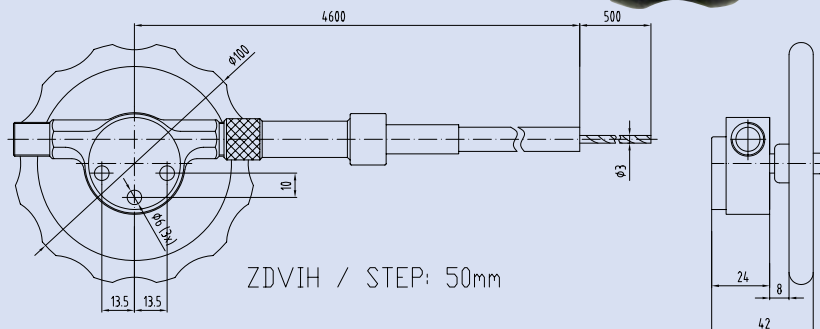
**K-703A-000**

Choke control/  
Choke Control  
Weight/Gewicht: 150 g  
Price/Preis: 62,40 EUR



**K-702A-000**

Trim control/  
Trimmung  
Weight/Gewicht: 245 g + bowden 900 g  
Price/Preis: 315,60 EUR



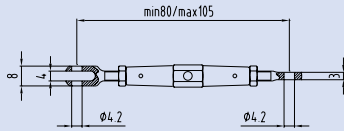


## THE STRETCHERS

The stretchers are made by quality steel, machined by using the modern CNC technology and finished by the galvanization. It is possible to deliver various combinations of forks and eyes for all sizes of stretchers.

## STAHL SPANNER

Stahlspanner sind aus Qualitätsstahl hergestellt, mit Hilfe moderner CNC-technologie bearbeitet und galvanisch verzinkt. Alle Größen in allen Kombinationen erhältlich.



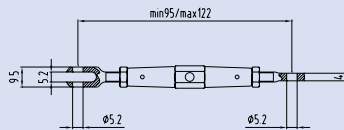
M4 – eye/fork/  
Auge/Gabel  
**K-524A-000**  
Weight/Gewicht: 20 g  
Price/Preis: 28,60 EUR



M4 – eye/eye/  
Auge/Auge  
**K-524B-000**  
Weight/Gewicht: 20 g  
Price/Preis: 28,20 EUR



M4 – fork/fork/  
Gabel/Gabel  
**K-524C-000**  
Weight/Gewicht: 20 g  
Price/Preis: 28,60 EUR



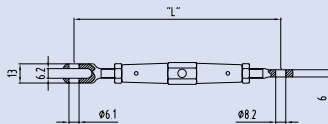
M5 – eye/fork/  
Auge/Gabel  
**K-525A-000**  
Weight/Gewicht: 37 g  
Price/Preis: 29,- EUR



M5 – eye/eye/  
Auge/Auge  
**K-525B-000**  
Weight/Gewicht: 37 g  
Price/Preis: 28,- EUR



M5 – fork/fork/  
Gabel/Gabel  
**K-525C-000**  
Weight/Gewicht: 37 g  
Price/Preis: 29,- EUR



M6 – eye/fork/  
Auge/Gabel  
**K-526A-000**  
Weight/Gewicht: 44 g  
L=min98÷max133  
Price/Preis: 35,- EUR



M6 – eye/eye/  
Auge/Auge  
**K-526B-000**  
Weight/Gewicht: 44 g  
L=min83÷max118  
Price/Preis: 35,- EUR



M6 – fork/fork/  
Gabel/Gabel  
**K-526C-000**  
Weight/Gewicht: 44 g  
L=min112÷max147  
Price/Preis: 35,- EUR

Maximum load - standard material/ Maximale Belastung der Stahlspanner- Standardausführung			
Size/Größe	M4	M5	M6
Max. load/Belastung	290 kg	500 kg	780 kg



Dural  
eyes are made  
by the aluminium alloy  
EN AW 7075, machined by  
using the modern CNC technology  
and finished by the yellow-green  
anodisation. The eyes are delivered  
without the spherical bearing. Per  
order including the bearing.

## EYES WITH THE OUTER THREAD

Steel  
eyes are made  
by the quality steel,  
machined by using the  
modern CNC technology with  
rolled thread and finished by  
the galvanization. The eyes are  
delivered without the spherical  
bearing. Per order it is possible  
to include the bearing.

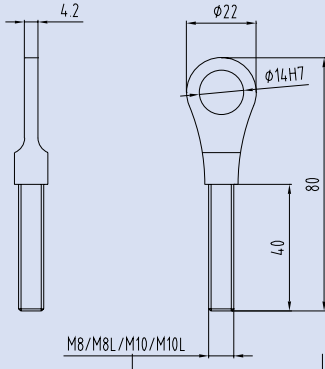
Duralaugen  
sind aus Aluminium  
ENAW 7075, bearbeitet mit  
Hilfe moderner CNC-technologie  
und grün-gelb eloxiert. Die Augen  
werden ohne Gelenklager geliefert,  
auf Wunsch liefern wir die Augen  
aber auch mit Lager.

## AUGEN MIT AUSSENGEWINDE

Stahlaugen  
sind aus  
Qualitätsstahl, mit Hilfe  
moderner CNC-technologie  
bearbeitet, haben gewalztes  
Gewinde und sind galvanisch  
verzinkt. Die Augen werden  
ohne Gelenklager geliefert, auf  
Wunsch liefern wir die Augen  
aber auch mit Lager.



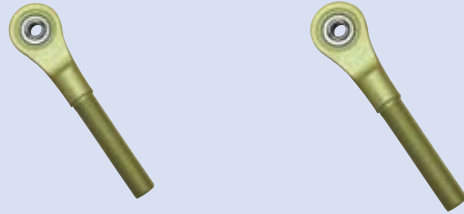
Dural eyes/  
Dural Augen



M8 - right thread/  
rechtes Gewinde  
**K-501-031**  
For/Für GE6  
Weight/Gewicht: 15 g  
Price/Preis: 11,15 EUR

M8L - left thread/  
linkes Gewinde  
**K-501-033**  
For/Für GE6  
Weight/Gewicht: 15 g  
Price/Preis: 11,15 EUR

Dural eyes/  
Dural Augen



M10 - right thread/  
rechtes Gewinde  
**K-501-032**  
For/Für GE6  
Weight/Gewicht: 18 g  
Price/Preis: 11,15 EUR

M10L - left thread/  
linkes Gewinde  
**K-501-034**  
For/Für GE6  
Weight/Gewicht: 18 g  
Price/Preis: 11,15 EUR

Steel eyes/  
Stahl Augen



M6 - right thread/  
rechtes Gewinde  
**K-501-101 P**  
For/Für GE6  
Weight/Gewicht: 20 g  
Price/Preis: 11,40 EUR

M6L - left thread/  
linkes Gewinde  
**K-501-101 L**  
For/Für GE6  
Weight/Gewicht: 20 g  
Price/Preis: 11,40 EUR

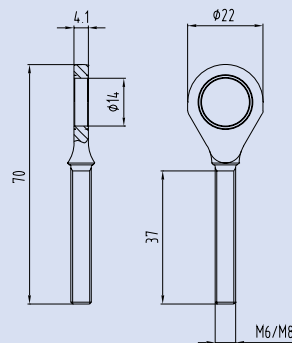
M8 - right thread/  
rechtes Gewinde  
**K-501-102 P**  
For/Für GE6  
Weight/Gewicht: 30 g  
Price/Preis: 11,40 EUR

M8L - left thread/  
linkes Gewinde  
**K-501-102 L**  
For/Für GE6  
Weight/Gewicht: 30 g  
Price/Preis: 11,40 EUR

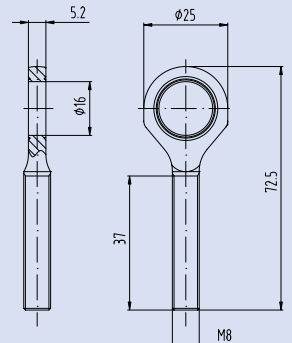
M8 - right thread/  
rechtes Gewinde  
**K-501-108P**  
For/Für GE8  
Weight/Gewicht: 30 g  
Price/Preis: 12,80 EUR

M8 - right thread/  
rechtes Gewinde  
**K-501-108P**  
For/Für GE8  
Weight/Gewicht: 30 g  
Price/Preis: 12,80 EUR

All prices without bearings!  
Alle Preise ohne Lager.



For GE6  
Für GE6



For GE8  
Für GE8



Rod  
ends are made by an  
aluminium alloy EN AW 7075,  
machined by using the modern CNC  
technology and finished by the yellow-  
green anodisation.

## **ROD ENDS**

Listed sizes are the warehouse stock. If it is  
necessary we are able to deliver other sizes.

Endstücke sind  
aus Aluminium ENAW 7075,  
mit Hilfe moderner CNC-technologie  
bearbeitet und grün-gelb eloxiert.

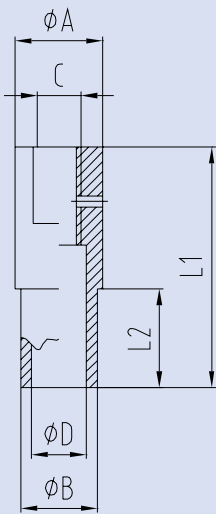
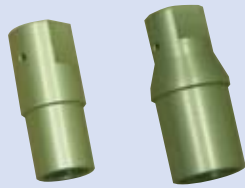
## **ENDSTÜCKE**

Die Endstücke mit den verschiedenen Maßen sind  
Lagerware.

Andere Maße sind auf Bestellung auch  
erhältlich.



**Rod ends with the inner thread**  
**Rohreinsatz mit Gewinde**

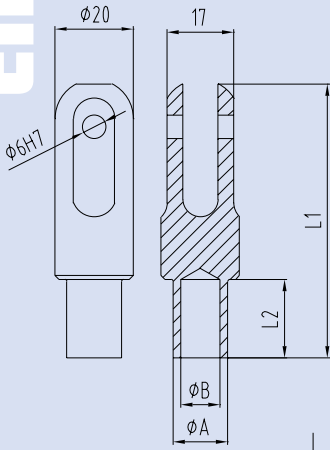
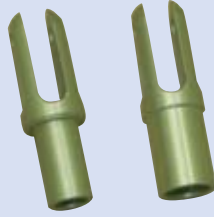


Order No./ Best. Nr.	Ø A	Ø B	thread/ Gewinde	Ø D	L1	L2	weigth/ Gewicht	price/ Preis
K-501-001	16	12	M8	8	44	18	18 g	5,90 EUR
K-501-001L	16	12	M8L	8	44	18	18 g	5,90 EUR
K-501-002	16	14	M8	10	44	20	18 g	5,90 EUR
K-501-002L	16	14	M8L	10	44	20	18 g	5,90 EUR
K-501-063L	20	16	M10L	11	50	25	20 g	5,90 EUR
K-501-003	18	16	M8	12	46	22	22 g	5,90 EUR
K-501-003L	18	16	M8L	12	46	22	22 g	5,90 EUR
K-501-064	20	18	M10	12	46	20	24 g	5,90 EUR
K-501-064L	20	18	M10L	12	46	20	24 g	5,90 EUR
K-501-004	20	18	M8	14	46	24	24 g	5,90 EUR
K-501-004L	20	18	M8L	14	46	24	24 g	5,90 EUR
K-501-060	25	22,6	M8	18	46	22	25 g	7,80 EUR
K-501-060L	25	22,6	M8L	18	46	22	25 g	7,80 EUR
K-501-061	25	22,8	M8	18	50	25	25 g	7,80 EUR
K-501-005	16	22	M8	18	50	25	25 g	7,80 EUR
K-501-062	25	23	M8	18	45	21	25 g	7,80 EUR

Sizes in mm./  
 Durchmesser in mm.

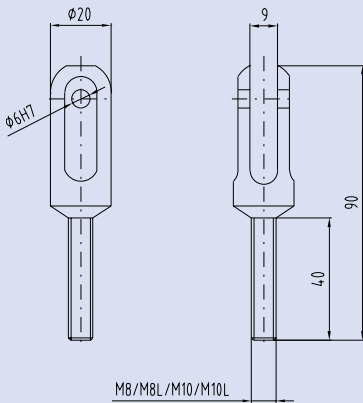
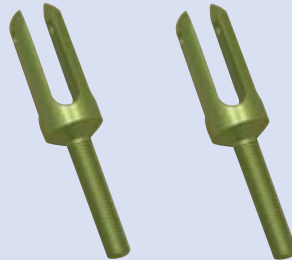


## The fork to insert into the tube Rohreinsatz für Gabel



Order No./ Best. Nr.	Ø A	Ø B	L1	L2	weigh/ Gewicht	price/ Preis
K-501-011	12	8	70	18	20 g	9,20 EUR
K-501-012	14	10	70	20	22 g	9,20 EUR
K-501-013	16	11	72	22	22 g	9,20 EUR
K-501-014	18	13	74	24	25 g	9,20 EUR
K-501-015	22	18	69	25	25 g	9,60 EUR
K-501-016	24	20	70	25	25 g	9,60 EUR
K-501-017	22,6	18	70	24	25 g	9,60 EUR
K-501-018	23	18	70	24	25 g	9,60 EUR
K-501-019	19	15	74	24	25 g	9,60 EUR
K-501-020	26	21	69	25	30 g	9,60 EUR

width of fork is 9 mm/innere Breite der Gabel 9mm



Order No./ Best. Nr.	A	L1	L2	weigh/ Gewicht	price/ Preis
K-501-021	M8	90	40	28 g	10,30 EUR
K-501-022	M10	90	40	28 g	10,30 EUR
K-501-023	M8L	90	40	30 g	10,30 EUR
K-501-024	M10L	90	40	30 g	10,30 EUR



Braided hose with M10x1/  
Schlauch mit Endstücken M10x1  
**K-DKL-101**  
Weight/Gewicht: 78 g/m  
Price/Preis: due to its length/  
nach Länge

Hoses price/pc./Schlauchpreis/Stück												
L=240	L=350	L=500	L=700	L=750	L=760	L=780	L=850	L=870	L=900	L=1000	L=1050	L=1100
9,70	12,-	12,80	12,80	14,40	14,80	15,40	15,40	15,40	16,-	16,-	16,-	16,-
L=1200	L=1350	L=1400	L=1500	L=1600	L=1700	L=1770	L=1800	L=2000	L=2100	L=2200	L=2700	
18,40	19,60	20,30	20,90	21,50	22,10	23,40	23,40	24,-	24,-	24,60	29,90	



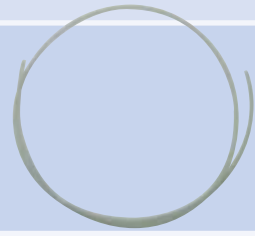
I - connecting 10x1/  
Kupplung  
**K-210-480-0**  
Weight/Gewicht: 14 g  
Price/Preis: 1,60 EUR



L - connecting 10x1/  
Kupplung  
**K-210-280-0**  
Weight/Gewicht: 13 g  
Price/Preis: 2,30 EUR



T - connecting 10x1/  
Kupplung  
**K-210-200-0**  
Weight/Gewicht: 24 g  
Price/Preis: 3,40 EUR



Tube 4x2 PA6/  
Schlauch 4x2 PA6  
**K-PA6-004**  
Weight/Gewicht: 9 g/m  
Price/Preis: 0,50 EUR/m



I - connecting 4x2/  
Kupplung  
**K-39480-4**  
Weight/Gewicht: 14 g  
Price/Preis: 1,50 EUR



L - connecting 4x2/  
Kupplung  
**K-39280-4**  
Weight/Gewicht: 13 g  
Price/Preis: 2,- EUR



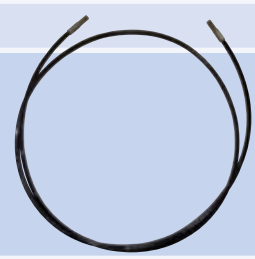
T - connecting 4x2/  
Kupplung  
**K-39200-4**  
Weight/Gewicht: 24 g  
Price/Preis: 3,70 EUR



Insertion for 4x2/  
Einsatz für Schlauch  
**K-10770-4**  
Weight/Gewicht: 5 g  
Price/Preis: 0,20 EUR



Incise ring 4x2/  
Einsatz für Schlauch 4x2/  
**K-10740-4**  
Weight/Gewicht: 5 g  
Price/Preis: 0,30 EUR



Kevlar Braided hose/  
Kevlar Schlauch  
**K-DKL-201**, length/ 50 cm, Price/Preis: 7,70 EUR  
**K-DKL-202**, length/ 100 cm, Price/Preis: 10,20 EUR  
free length to order/Bestellung in freiwählbarer Länge möglich



I - connecting 5x2/  
Kupplung  
**K-29480-6**  
Weight/Gewicht: 14 g  
Price/Preis: 1,70 EUR



L - connecting 5x2/  
Kupplung  
**K-29280-6**  
Weight/Gewicht: 13 g  
Price/Preis: 2,40 EUR



T - connecting 5x2/  
Kupplung  
**K-29200-6**  
Weight/Gewicht: 24 g  
Price/Preis: 3,60 EUR



Incise ring 5x2/  
Einsatz für Schlauch 5x2/  
**K-10740-6**  
Weight/Gewicht: 7 g  
Price/Preis: 0,30 EUR



Connection, straight  $\varnothing 9\text{mm}$ /  
Anschluss, gerade  $\varnothing 9\text{mm}$   
**K-130-40-9-1/8**  
Taper thread G1/8/  
Gewinde konisch, G1/8  
Weight/Gewicht: 12 g  
Price/Preis: 1,40 EUR



Connection 90°,  $\varnothing 9\text{mm}$ /  
Anschluss 90°,  $\varnothing 9\text{mm}$   
**K-130-55-9-1/8**  
Taper thread G1/8/  
Gewinde konisch, G1/8  
Weight/Gewicht: 13 g  
Price/Preis: 1,92 EUR



Connection 90°,  $\varnothing 7\text{mm}$ /  
Anschluss 90°,  $\varnothing 7\text{mm}$   
**K-130-55-7-1/8**  
Taper thread G1/8/  
Gewinde konisch, G1/8  
Weight/Gewicht: 9 g  
Price/Preis: 1,96 EUR



T-connection 4x2/ - G1/8  
T-Kupplung 4x2-G1/8  
**K-39220-4**  
Weight/Gewicht: 21 g  
Price/Preis: 2,70 EUR



Connector straight for 4x2/  
I - Kupplung 4x2  
**K-39460-4**  
Price/Preis: 2,60 EUR



Connector 90° for 4x2/  
L - Kupplung 4x2  
**K-39260-4**  
Price/Preis: 2,80 EUR



Disguised nuts for connectors 4x2/  
Mutter für Kupplungen 4x2  
**K-10680-4**  
Price/Preis: 0,50 EUR



Bleed screw M7/  
Entlüftungsschraube M7  
**K-505A-100**  
Price/Preis: 6,50 EUR



Bleed screw M6/  
Entlüftungsschraube M6  
**K-505A-008**  
Price/Preis: 4,80 EUR



Fitting for bleed screw M7/  
Schraubeneinsatz für Entlüftungsschraube M7  
**K-505A-002**  
Price/Preis: 4,20 EUR



Cup for brake fluid/  
Bremsflüssigkeitsbehälter  
**K-PNK-001**  
Weight/Gewicht: 70g, volume 150ml, outlet  $\varnothing 8\text{ mm}$ /  
70g, Volumen 150ml, Anschluss  $\varnothing 8\text{ mm}$   
Price/Preis: 11,- EUR



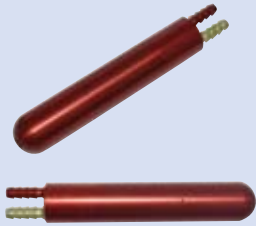
Plastic T-connector 6mm/  
Plastik T- Kupplung 6mm  
**TS 06**  
Weight/Gewicht: 14 g  
Price/Preis: 1,60 EUR



**Adjust key - straight/  
Einstellschlüssel gerade**  
for wheel/für Rad: K-226, K-218  
Price/Preis: 4,- EUR



**Adjust key - T/  
Einstellschlüssel T**  
for wheel/für Rad: K-226, K-218  
Price/Preis: 4,70 EUR



Facing gauge/  
Staudruckmesser

**K-705A-000**

Weight/Gewicht: 39 g

Price/Preis: 36,80EUR

Holder for facing gauge

Halterung für Staudruckmesser

**K-PIT-050**

Weight/Gewicht: 50g

Price/Preis: 54,- EUR

Set of silenblock for Rotax engine - 4pcs/  
Gummi-Metalllager für Motor (4Stk)

**K-SIL-100**

Weight/Gewicht: 465 g

Price/Preis: 115,- EUR



Breaker 8A/

Sicherungsautomat 8A

**K-908A**

Weight/Gewicht: 28 g

Price/Preis: 25,- EUR

Breaker 16A/

Sicherungsautomat 16A

**K-916A**

Weight/Gewicht: 28 g

Price/Preis: 25,- EUR

Breaker 25A/

Sicherungsautomat 25A

**K-925A**

Weight/Gewicht: 28 g

Price/Preis: 25,- EUR



Steel switch ON/OFF/  
Kippschalter ON/OFF

**K-950A**

Weight/Gewicht: 23 g

Price/Preis: 4,50 EUR

Steel switch ON/OFF/ON/  
Kippschalter ON/OFF/ON

**K-950B**

Weight/Gewicht: 24 g

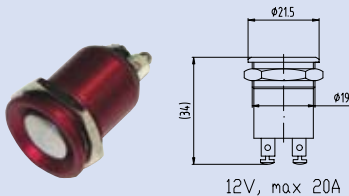
Price/Preis: 4,50 EUR

Split cover for steel switch/  
klappbare Abdeckung für Kippschalter

**K-950F**

Weight/Gewicht: 14 g

Price/Preis: 5,- EUR



START switch/  
Startknopf

**K-950S**

Weight/Gewicht: 18 g

Price/Preis: 14,50 EUR

Spherical bearing ø6/6-ø14/4/  
Gelenklager ø6/6-ø14/4

**K-GE-6**

Weight/Gewicht: 4 g

Price/Preis: 8,- EUR

Spherical bearing ø8/8-ø16/5/  
Gelenklager ø8/8-ø16/5

**K-GE-8**

Weight/Gewicht: 8 g

Price/Preis: 8,50 EUR



K-204A-100



K-204V-100



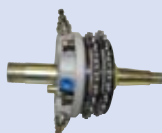
K-304A-009



K-304B-567



K-304S-100



K-304A-000L



K-304V-000L



K-305B-023



K-305A-005



K-305A-005a



K-206A-100



K-306A-001



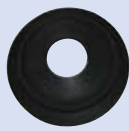
K-306A-134



K-306A-000L



K-206A-006



K-206A-007

## For wheel 4" K-204 – all modifications

### Für Rad 4" K-204 – alle Ausführungen

Order No./Best. Nr.	Product name/Bezeichnung	Price/pcs/Preis/Stk.
K-204A-100	Wheel rim 4" for brake with shaft/ Felge 4" für Bremse mit Achse	140,80 EUR
K-204V-100	Wheel rim 4" for brake to fork/ Felge 4" für Bremse in Gabel	140,- EUR
K-304A-000L	Brake 4" complete, left, shaft L=50mm/ Bremse 4" komplett, links, Achse L=50mm	369,- EUR
K-304A-000R	Brake 4" complete, right, shaft L=50mm/ Bremse 4" komplett, rechts, Achse L=50mm	369,- EUR
K-304A-000L-hřídel C	Brake 4" complete, left, shaft L=39mm/ Bremse 4" komplett, links, Achse L=39mm	369,- EUR
K-304A-000R-hřídel C	Brake 4" complete, right, shaft L=39mm/ Bremse 4" komplett, rechts, Achse L=39mm	369,- EUR
K-304V-000R	Brake 4" complete, to fork - right/ Bremse 4" komplett, für Gabel - rechts	334,40 EUR
K-304V-000L	Brake 4" complete, to fork - left/ Bremse 4" komplett, für Gabel - links	334,40 EUR
K-304S-100	Set of brake pads for one brake (3pcs)/ Bremsbackensatz für eine Bremse (3Stk) - to/bis 06/2004, SN B4 112	114,80 EUR
K-304B-567	Set of brake pads for one brake 4" (3pcs) Bremsbackensatz für eine Bremse (3Stk)	111,60 EUR
K-304A-009	Set of brake disc for one wheel 4" (2pcs) Bremsscheibensatz für eine Bremse (2Stk)	59,- EUR
	O-ring two-edged D19/ O-ring zweikantig D19	1,- EUR
	Bearing 6003/ Lager 6003	2,75 EUR
	Bearing 6004/ Lager 6004	3,10 EUR
	Bearing 6201/ Lager 6201	1,70 EUR
	Bearing 6002/ Lager 6002	1,83 EUR

## For wheel 5" K-205 – all modifications

### Für Rad 5" K-205 – alle Ausführungen

K-305B-023	Set of brake pads for one brake/ Set of brake pads for one brake	132,80 EUR
K-305A-005	Brake disc 5" Bremsscheibe 5"	44,- EUR
K-305A-005a	Brake disc 5" / 6" Bremsscheibe 5" / 6"	45,- EUR

## For wheel 6" K-206 – all modifications

### Für Rad 6" K-206 – alle Ausführungen

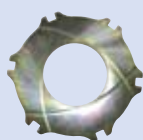
K-206A-100	Wheel rim 6" Felge 6"	207,20 EUR
K-306A-000L	Brake 6" standard, complete, left/ Bremse 6" standard, komplett, links	362,40 EUR
K-306A-000R	Brake 6" standard, complete, right/ Bremse 6" standard, komplett, rechts	362,40 EUR
K-306A-134	Set of brake pads for one brake (2pcs)/ Bremsbackensatz für eine Bremse (2Stk)	127,60 EUR
K-306A-001	Brake disc 6" Bremsscheibe 6"	51,60 EUR
K-206A-001	Shaft, lenght from brake 48mm/ Achse, Länge aus der Bremse 48mm	39,- EUR
K-206F-001	Shaft, lenght from brake 64mm/ Achse, Länge aus der Bremse 64mm	49,20 EUR
K-206V-001	Bush brake - wheel - to the fork/ Buchse Bremse - Rad (Gabel-montage)	10,60 EUR
	O-ring two-edged D22/ O-ring zweikantig D22	1,60 EUR
	Bearing 6003/ Lager 6003	2,75 EUR
	Bearing 6005/ Lager 6005	3,- EUR
K-206A-006	Lock ring/ Sicherungsring für Mutter	0,80 EUR
K-206A-007	Cup of bearing with hole/ Lagerabdeckung mit Öffnung	4,60 EUR

### For wheel 6" eco K-216 – all modifications

### Für Rad 6" eco K-216 – alle Ausführungen



K-216A-100



K-326A-002



K-326A-034



K-326A-000L



K-216A-003

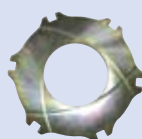
Order No./Best. Nr.	Product name/Bezeichnung	Price/pcs/Preis/Stk.
K-216A-100	Wheel rim 6" eco/ Felge 6" eco	100,80 EUR
K-326A-000L	Brake 6" eco, complete, left/ Bremse 6" eco, komplett, links	118,40 EUR
K-326A-000R	Brake 6" eco, complete, right/ Bremse 6" eco, komplett, rechts	118,40 EUR
K-326A-034	Set of brake pads for one wheel (2pcs)/ Bremsbackensatz für eine Bremse (2Stk)	34,70 EUR
K-326A-002	Brake disc 6" eco/ Brems Scheibe 6" eco	40,80 EUR
K-216A-001	Shaft, length from brake 48mm/ Achse, Länge aus der Bremse 48mm	33,10 EUR
K-216C-001	Shaft, length from brake 42mm/ Achse, Länge aus der Bremse 42mm	33,40 EUR
K-216D-001	Shaft, length from brake 40mm/ Achse, Länge aus der Bremse 40mm	33,40 EUR
K-216G-001	Shaft, length from brake 68mm/ Achse, Länge aus der Bremse 68mm	40,30 EUR
K-216A-003	Brake disc lock/ Sicherung für Brems Scheibe	0,45 EUR
K-216A-004	Self-locking nut M22 x 1,5/ Sicherungsmutter M22 x 1,5	2,60 EUR
DIN 985	Self-locking nut M14 x 1,5/ Sicherungsmutter M14 x 1,5	0,75 EUR
K-216-A-002	Safety washer/ Sicherheitsscheibe	4,10 EUR
O-ring/ O-ring	26 x 2,5 EPDM	0,71 EUR
Bearing 6003/ Lager 6003	ø35/ø17/10	2,75 EUR
Bearing 6004/ Lager 6004	ø42/ø20/12	3,10 EUR

### For wheel 6" eco power K-226 – all modifications

### Für Rad 6" eco power K-226 – alle Ausführungen



K-216A-100



K-326A-002



K-365A-113



K-336A-000L

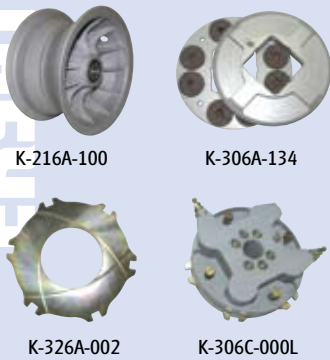


K-336A-510

K-216A-100	Wheel rim 6" eco/ Felge 6" eco	100,80 EUR
K-336A-000L	Brake 6" eco power, complete, left/ Bremse 6" eco power, komplett, links	232,- EUR
K-336A-000R	Brake 6" eco power, complete, right/ Bremse 6" eco power, komplett, rechts	232,- EUR
K-365A-113	Set of brake pads for one wheel (4pcs)/ Bremsbackensatz für eine Bremse (4Stk)	51,- EUR
K-326A-002	Brake disc 6" eco Brems Scheibe 6" eco	40,80 EUR
K-216A-001	Shaft, length from brake 47mm/ Achse, Länge aus der Bremse 47mm	33,10 EUR
K-216C-001	Shaft, length from brake 41mm/ Achse, Länge aus der Bremse 41mm	33,40 EUR
K-216D-001	Shaft, length from brake 39mm/ Achse, Länge aus der Bremse 39mm	33,40 EUR
K-216G-001	Shaft, length from brake 67mm/ Achse, Länge aus der Bremse 67mm	40,30 EUR
K-216A-004	Self-locking nut M22 x 1,5/ Achse, Länge aus der Bremse 47mm	2,60 EUR
DIN 985	Self-locking nut M14 x 1,5/ Sicherungsmutter M14x1,5	0,75 EUR
O-ring/ O-ring	26 x 2 EPDM	0,71 EUR
K-216A-002	Safety washer/ Sicherheitsscheibe	4,10 EUR
Bearing 6003/ Lager 6003	ø35/ø17/10	2,75 EUR
Bearing 6004/ Lager 6004	ø42/ø20/12	3,10 EUR
K-336A-510	Adjusting screw M24x1,5 complete/ Einstellschraube M24x1,5, komplett	8,70 EUR

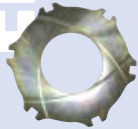


## For wheel 6"eco/4-piston brake K-236 – all modifications Für Rad 6" eco/ 4-Kolbenbremse K-236 – alle Ausführungen



K-216A-100

K-306A-134



K-326A-002



K-306C-000L

Order No./Best. Nr.	Product name/Bezeichnung	Price/pcs/Preis/Stk.
K-216A-100	Wheel rim 6" eco/ Felge 6" eco	100,80 EUR
K-306C-000L	Brake 6" standard, complete, left/ Bremse 6" standard, komplett, links	362,40 EUR
K-306C-000R	Brake 6" standard, complete, right/ Bremse 6" standard, komplett, rechts	362,40 EUR
K-306A-134	Set of brake pads for one brake (2pcs)/ Bremsbackensatz für eine Bremse (2Stk)	127,60 EUR
K-326A-002-4mm	Brake disc 6" eco strong 4mm/ Bremsscheibe 6"eco Stärke 4mm	45,80 EUR
K-216A-001	Shaft, lenght from brake 45mm/ Achse, Länge aus der Bremse 45mm	33,10 EUR
K-216C-001	Shaft, lenght from brake 39mm/ Achse, Länge aus der Bremse 39mm	33,40 EUR
K-216D-001	Shaft, lenght from brake 37mm/ Achse, Länge aus der Bremse 37mm	33,40 EUR
K-216G-001	Shaft, lenght from brake 65mm/ Achse, Länge aus der Bremse 65mm	40,30 EUR
K-216A-004	Self-locking nut M22 x 1,5/ Achse, Länge aus der Bremse 47mm	2,60 EUR
DIN 985	Self-locking nut M14 x 1,5/ Sicherungsmutter M14x1,5	0,75 EUR
O-ring two-edged D22/ O-ring zweikantig D22	ø22 - 4pcs - for one brake/ ø22 - 4Stk - für eine Bremse	1,60 EUR
Bearing 6003/ Lager 6003	ø35/ø17/10	2,75 EUR
Bearing 6004/ Lager 6004	ø42/ø20/12	3,10 EUR

## For wheel 8" K-218 – all modifications Für Rad 8" K-218 – alle Ausführungen



K-218A-100



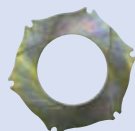
K-318A-000L



K-218A-005



K-323C-001



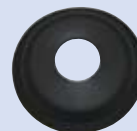
K-218A-004



K-218A-105



DIN 912



K-218A-006



k-218A-002

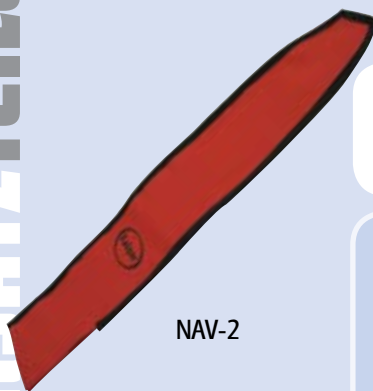


k-218A-003

K-218A-100	Wheel rim 8"/ Felge 8"	242,70 EUR
K-318A-000L	Brake 8" complete, left/ Bremse 8", komplett, links	167,20 EUR
K-318A-000R	Brake 8" complete, right/ Bremse 8", komplett, rechts	167,20 EUR
K-323C-001	Set of brake pads for one wheel (2pcs)/ Bremsbackensatz für eine Bremse (2Stk)	32,40 EUR
K-218A-004	Brake disc 8"/ Bremsscheibe 8"	50,80 EUR
K-218A-001	Shaft, lenght from brake 47mm/ Achse, Länge aus der Bremse 47mm	48,20 EUR
K-218A-002	Follower pin - sraight/ Aufnahmezapfen - gerade	4,40 EUR
K-218A-003	Follower pin - stepped/ Aufnahmezapfen - abgesetzt	4,50 EUR
Gasket/ Dichtung	ø25,5 (to the part nr. B8 536) ø25,5 (bis Teil-nr. B8 536)	0,82 EUR
O-ring/ O-ring	20x3 EPDM (from the part nr.B8 537, 09-10/2008) 20 x 3 EPDM (ab Teil-nr. B8 537, 09-10/2008)	0,62 EUR
K-218A-005	follower pin - replacement for stepped, lock washer/ Aufnahmezapfen, Ersatz für K-218A-003, mit Sicherung	5,80 EUR
K-218A-105	Screw with 90° head (to 12/2008)/ Schraube M5, Kopf 90° (bis 2008)	1,20 EUR
DIN 912	Screw standard (from 1/2009)/ Schraube M5, Standardkopf (ab 2008)	1,20 EUR
K-206A-006	Lock ring/ Sicherungsring für Mutter	0,80 EUR
K-218A-006	Cup of bearing with hole/ Lagerabdeckung mit Öffnung	5,30 EUR
K-336A-503	Adjusting Screw M24x1,5/ Einstellschraube M24x1,5	5,50 EUR



**Spare parts - propeller**  
**Ersatzteile - Propeller**



NAV-2



K-SET-02



K-SET-03



K-807A-100

Order No./Best. Nr.	Product name/Bezeichnung	Price/pcs/Preis/Stk.
Servis KA	Propeller check 500h, 2-blade/3-blade (TBO)/ <i>Propellerdurchsicht 500Std (2 und 3-Blatt)</i>	273,- EUR
K-SET-02	Set of screw conus-hub/ <i>Schraubensatz für Conusbodenfixierung</i>	1,30 EUR
K-SET-03	Set of screw for conus/ <i>Schraubensatz für Conus</i>	1,30 EUR
K-807A-100	Rod of blade <i>Verstellstange für Blatt</i>	54,- EUR
KA1	Propeller blade KA-1, right, tractor <i>Propellerblatt KA-1, zug - rechtsdrehend</i>	528,- EUR
KA2	Propeller blade KA-2, right, tractor <i>Propellerblatt KA-2, zug - rechtsdrehend</i>	528,- EUR
KA3	Propeller blade KA-3, right, tractor <i>Propellerblatt KA-3, zug - rechtsdrehend</i>	528,- EUR
KA4	Propeller blade KA-4, right, tractor <i>Propellerblatt KA-4, zug - rechtsdrehend</i>	517,- EUR
KA1L	Propeller blade KA-1, left, tractor <i>Propellerblatt KA-1, druch - linksdrehend</i>	528,- EUR
KA2L	Propeller blade KA-2, left, tractor <i>Propellerblatt KA-2, druch - linksdrehend</i>	528,- EUR
KA4L	Propeller blade KA-4, left, tractor <i>Propellerblatt KA-4, druch - linksdrehend</i>	517,- EUR
NAV-1	Cover for blade KA-1 <i>Blattbezug KA-1</i>	7,50 EUR
NAV-2	Návlek KA-2 <i>Blattbezug KA-2</i>	7,50 EUR
NAV-3	Návlek KA-3 <i>Blattbezug KA-3</i>	7,50 EUR
NAV-4	Návlek KA-4 <i>Blattbezug KA-4</i>	7,50 EUR

\* disassembly/blade polishing/balancing/assembly – price incl. only small connection material  
\* Demontage/polieren/auswuchten/Montage – Preis enthält kleines Verbindungsmaterial.

**Spare parts - main brake cylinders**

**Ersatzteile – Dichtungen für Hauptbremszylinder**



TN300

K-TES-401B	Gasket set for K-401B-000/ <i>Dichtungssatz für</i>	1,20 EUR
K-TES-402B	Gasket set for K-402B-000/ <i>Dichtungssatz für</i>	1,20 EUR
K-TES-403B	Gasket set for K-403B-000/ <i>Dichtungssatz für</i>	1,20 EUR
K-TES-404A	Gasket set for K-404A-000/ <i>Dichtungssatz für</i>	0,50 EUR
K-TES-405A	Gasket set for K-405A-000/ <i>Dichtungssatz für</i>	0,50 EUR
K-TES-412B	Gasket set for K-412B-000/ <i>Dichtungssatz für</i>	1,70 EUR
K-TES-414B	Gasket set for K-414B-000/ <i>Dichtungssatz für</i>	1,70 EUR
K-TES-416A	Gasket set for K-416A-000/ <i>Dichtungssatz für</i>	0,50 EUR
K-TES-419A	Gasket set for K-419A-000/ <i>Dichtungssatz für</i>	0,62 EUR
K-TES-422B	Gasket set for K-422B-000/ <i>Dichtungssatz für</i>	1,70 EUR
K-401B-006	Tube connector for cylinder/ <i>Schlauchanschluss für Zylinder:</i>	1,80 EUR
K-401B-005	K-401B/402B/403B/412B/414B/422B Tube connector - filling/ <i>Schlauchanschluss – zur Füllung</i>	1,80 EUR

**Tools/Werkzeuge**

TN300	Pressure vessel for brakes system filling <i>Druckgefäß zur Befüllung des Bremssystems</i>	248,- EUR
-------	---	-----------





### **Generally**

Supplies of goods and services abide by the under mentioned general trading conditions. The buyer's general trading conditions are not accepted. Buyer's changes of discretions and duties in agreement with the contract of purchase are allowed solely with the seller's written agreement.

### **Positive law**

The trading conditions and business relations between a buyer and a seller abide by the law in the Czech Republic. Another national law, as well international law is eliminated from the relation.

### **Prices**

The prices stated in our catalogue are not binding. If there is the change of the price in the catalogue, it will be told to the buyer in the written form and there will be a seven day time limit to back out of the contract. After the lapse of the time limit the price is considered to be agreed. All prices are listed without VAT, package, transportation and insurance of the good. The quotations can be exceeded maximally by twenty percentages. We stipulate mistakes and errors of the printing. Please, check out actual prices at [www.kasparaero.cz](http://www.kasparaero.cz).

### **Terms of delivery**

The partial delivery and the partial fulfilment are allowed. Each partial delivery and each partial fulfilment are in this case an individual delivery and fulfilment. Entire good is immediately delivered after the manufacturing. Our appointed terms of the delivery are not committal. The good is sent on the buyer's cost and danger. We are not responsible for damaged goods and a late delivery as well for consequences. The good can be insured on the buyer's written request and his costs. Damage on the good caused by the transportation must be immediately conveyed to the purveying transporter. In case that the buyer will not accept the good; he is obligated to cover incurred costs of transportation and ten percentages of the purchase price.

### **Payment conditions**

The fulfilment is done by the invoice with the fourteen day maturity unless it is said alternatively bank charges are paid by the buyer. Cheques are not accepted. If it is not paid in the mentioned term we postulate the right to charge the default penalty. The buyer is not entitled to hold back the payment or exercise unjustified claims by reason of the issuable fulfilment.

### **Property right**

The good is the property of the seller up to the full payment of the purchase price. In case the buyer handle the good to another person in the connection with the business activity, yet the good is still the property of the seller. The seller can repudiate the property right on the request of the buyer provided that he will sustain the guarantee.

### **Granted guarantee**

We give the guaranteed period set by the law on our delivered good starting with the obtaining of the good. At first, buyer has the claim to remove the fault on the good and only then the claim to retreat from the contract. The claim to change the good does not exist.

### **The rules for the mending:**

A) After finding the fault the buyer has to immediately let it be known in the written form to the seller. The guaranteed period for parts used during the reconstruction is valid according to the original purchase contract.

B) The claim for the guarantee expired in case the buyer did not announce the fault on the good, regardless, he still used it, he did not use it in agreed manner, he overtaxed or adjusted the good. Otherwise he mounted another parts into the delivered good that had not been agreed by the seller, he did not respect the instructions of the operation and the maintenance and the documentation delivered with the good. The natural wear and tear is excluded from the guarantee. The seller does not grant the compatibleness in the connection with other sellers' good.

C) The return of the good in the guaranteed period can be done only in case that the buyer sent the number of the invoice and the description of the fault on the good in advance. Consequently the buyer must give an opportunity to take back the good. The copy of the invoice must be enclosed to the delivery. The good sent without the previous agreement will not be accepted. In case the good will be sent to the seller during the guaranteed period unwarrantably, the costs including the transportation will be charged to the buyer.

### **The following applies to custom manufacturing:**

Components are manufactured based on the specifications provided by the customer in advance. The customer is liable for any errors in the specifications. In the event of a change in material standards, for materials used to manufacture the component, the offer always includes an equivalent based on our discretion. By accepting the offer, the customer accepts the specified material equivalent. Standard ČSN ISO 2768-mK is generally applied for untolerated dimensions. Other standards defined in the specifications are converted to the most approximate ČSN EN standard. Finishes are executed in accordance with ČSN EN 1403, ČSN EN ISO 2081, ČSN EN ISO 7599. Requests for manufacturing based on different standards shall be specified in the order.

### **The return of the good**

The good sold out of the Czech Republic is able to return only after the agreement with the seller. The rules for the final customers in the Czech Republic are: each product that you buy is possible to return without giving reasons within fourteen days unused and undamaged. The return of the good must be announced in advance in the written form. If the buyer will not deliver the good back to the seller himself, the seller will let take out the good by the transportation company. Please enclose the copy of the invoice to the delivery and mark what good according the fourteen day term you return. The purchase price is usually return in the form of the credit note or in the other agreed manner in advancen but fundamentally in the area of the Czech Republic. The amount for the transportation will be subduct from the value of the good. After obtaining the good by the seller the purchase contract or the invoice is not valid. The condition of returning the purchase price is that the good is sent undamaged and the package is not ruined in accordance with the texture of the good. The right to return the good is only for the amount usual for the final consumption. If the good is manufactured for the individual order there is no right to return this good for any customer. If the buyer is the person who dedicates to the selling and manufacturing of the delivered good there is no right to return the good in the appointed term. In that case the seller stipulates the right to determine the conditions of returning the good.

### **Responsibility**

Responsibility of the seller's legitimate representatives and workers to the buyer is excluded except the case of the rough carelessness. The parts delivered by our company are set for the sport lying device that is carried out on the danger of the buyer (except the parts with the set method of the exams). We reject all responsibility for health and the property caused by using of these parts.

The place of the fulfilment and the place of the trial

The place of the fulfilment is the seat of the seller. In case of the disagreement, the court in the place of the seller is relevant.

The protection of the dates

The buyer agrees with the using the shared information about his personality in the seller's database. The seller promises not to give it to another person and looks after it as private.

The Invalidity

In case of the invalidity of any regulation of general trading conditions the rest remain valid.

**Kaspar a synove-strojima Kalmar s.r.o., valid from 1.2.2017**



### Allgemeines

Unsere Lieferungen und Leistungen liegen ausschließlich die nachfolgenden Geschäftsbedingungen zugrunde. Allgemeine Geschäftsbedingungen eines Bestellers werden in keinem Fall Vertragsgegenstand. Übertragungen von Rechten und Pflichten des Käufers aus dem Kaufvertrag bedürfen der schriftlichen Zustimmung des Verkäufers.

### Geltendes Recht

Für diese Geschäftsbedingungen sowie die Geschäftsbeziehungen zwischen dem Verkäufer und Käufer gilt das Recht der Tschechischen Republik. Andere nationale Rechte sowie das internationale Kaufrecht werden ausgeschlossen.

### Preise

Unsere im Katalog angegebenen Preise sind freibleibend. Sollte sich der im Katalog angegebene Preis geändert haben, wird dem Besteller durch Mitteilung des geänderten Preises Gelegenheit gegeben, innerhalb von 7 Tagen vom Vertrag zurückzutreten. Danach gilt der angegebene Preis als anerkannt. Alle Preise verstehen sich exklusive der gültigen Mehrwertsteuer, Verpackung, Transport sowie Frachtversicherung. Kostenvoranschläge können bis zu 20 % überschritten werden. Irrtümer und Druckfehler in der Preisstellung bleiben vorbehalten. Bitte beachten Sie eventuell aktualisierte Preise unter [www.kasparaero.cz](http://www.kasparaero.cz).

### Lieferbedingungen

Teillieferungen und Teilleistungen sind zulässig. Jede Teillieferung und Teilleistung gilt in diesem Falle als selbständige Lieferung und Leistung. Alle Artikel werden sofort nach Fertigstellung versandt. Die von uns angegebenen Lieferfristen sind unverbindlich. Der Versand der Ware erfolgt stets auf Gefahr und Rechnung des Käufers. Sollte die Ware nicht zur Verfügung stehen, übernehmen wir keine Regressansprüche. Auf schriftlichen Wunsch des Käufers wird auf dessen Kosten eine Transportversicherung abgeschlossen. Transportschäden müssen sofort dem Zusteller der Post, der Bahn oder dem Spediteur gemeldet werden. Sollte der Käufer die bestellte Ware nicht abnehmen oder die Annahme verweigern, so ist der Käufer verpflichtet, die dem Verkäufer entstandenen Versandkosten sowie 10% Schadensersatz zu ersetzen.

### Zahlungsbedingungen

Die Leistung erfolgt per Rechnung, sofern nichts anderes vereinbart worden ist. Ins Ausland erfolgt die Lieferung ausschließlich per Vorkasse. Rechnungen sind in für uns verlustfreier Weise bar zu zahlen. Schecks werden nicht angenommen. Bei Überschreitung des Zahlungstermins behalten wir uns die Berechnung von Verzugszinsen vor. Der Käufer ist nicht berechtigt, wegen eigener streitiger Gewährleistungsansprüche den Kaufpreis zurückzuhalten oder mit nicht anerkannten oder nicht rechtskräftig festgestellten Forderungen aufzurechnen oder ein Zurückhaltungsrecht geltend zu machen.

### Eigentumsvorbehalt

Die Ware bleibt bis zum Ausgleich der dem Verkäufer aufgrund des Kaufvertrags zustehenden Forderungen Eigentum des Verkäufers. Ist der Käufer eine juristische Person des öffentlichen Rechts, ein öffentlich-rechtliches Sondervermögen oder ein Kaufmann, bei dem der Vertrag zum Betrieb seines Handelsgewerbes gehört, gilt der Eigentumsvorbehalt für die Forderungen, die der Verkäufer aus seinen laufenden Geschäftsbeziehungen gegenüber dem Käufer hat. Auf Verlangen des Käufers ist der Verkäufer zum Verzicht auf den Eigentumsvorbehalt verpflichtet, wenn der Käufer sämtliche mit dem Kaufgegenstand in Zusammenhang stehende Forderungen aus der laufenden Geschäftsbeziehung eine angemessene Sicherung besteht.

### Gewährleistung

Wir gewähren auf alle von uns gelieferten Produkte die gesetzliche Gewährleistungsfrist, beginnend mit dem Erhalt der Ware. Der Käufer hat zunächst nur Anspruch auf Beseitigung von Fehlern (Nachbesserung) und erst nach erfolgloser Nachbesserung Anspruch auf Wandlung des Kaufvertrages. Ein Anspruch auf Ersatzlieferung besteht nicht.

### Für die Nachbesserung gilt:

- Der Käufer hat Fehler unverzüglich nach deren Feststellung bei dem Verkäufer schriftlich anzuzeigen. Für die bei der Nachbesserung eingebauten Teile wird bis zum Ablauf der Gewährleistungsfrist des Kaufgegenstands Gewähr aufgrund des Kaufvertrages geleistet.
- Gewährleistungsverpflichtungen bestehen nicht, wenn der aufgetretene Fehler in ursächlichem Zusammenhang damit steht, dass der Käufer einen Fehler nicht angezeigt und unverzüglich Gelegenheit zur Nachbesserung gegeben hat, der Kaufgegenstand unsachgemäß behandelt, überansprucht oder in jeglicher Weise bearbeitet worden ist, in den Kaufgegenstand Teile eingebaut worden sind, deren Verwendung der Verkäufer nicht genehmigt hat, der Käufer die Vorschriften über die Behandlung, Wartung und Pflege des Kaufgegenstandes (z.B. Betriebsanleitung) nicht befolgt hat. Natürlicher Verschleiß ist von der Gewährleistung ausgeschlossen. Für Inkompatibilitäten zu Fremdprodukten wird keine Haftung übernommen.
- Retouren im Gewährleistungsfall werden nur dann angenommen, wenn die Rücksendung uns unter Angabe der Rechnungsnummer sowie ggf. der Fehlerbeschreibung vorab mitgeteilt worden ist. Des weiteren muß uns der Käufer die Möglichkeit geben, die Waren durch einen Paketdienst abholen zu lassen. Wir bitten den Käufer, eine Kopie der Rechnung der Rücksendung beizulegen. Unfreie Sendungen können nicht angenommen werden. Wird während der Garantiezeit Ware unberechtigt als fehler- oder mangelhaft an den Verkäufer zurückgesandt, berechnen wir die durch unberechtigte Mängelrügen entstehenden Kosten sowie die Versandkosten.

### Bei der Einzelfertigung gilt:

Die Teile werden anhand einer vom Kunden ausgehändigten Zeichnungsdokumentation hergestellt. Für eventuelle Fehler in der Dokumentation ist der Kunde verantwortlich. Im Falle der Änderung der Werkstoffnorm bieten wir stets ein entsprechendes Äquivalent an. Mit der Bestätigung des Angebots akzeptiert der Kunde das angeführte Äquivalent. Bei nichttolerierten Maßen verwenden wir die Norm ČSN ISO 2768-mK. Die übrigen Zeichnungsnormen richten sich nach der Norm, die der jeweiligen technischen Norm (ČSN EN) am nächsten kommt. Die Oberflächenbehandlung unterliegt folgenden Normen: ČSN EN 1403, ČSN EN ISO 2081, ČSN EN ISO 7599. Falls Sie bei der Fertigung andere Normen anwenden möchten, spezifizieren Sie Ihre Anforderungen in der Bestellung.

### Rückgaberecht

Bei Verkauf ins Ausland erfolgt ein Rückgaberecht nur nach Absprache mit dem Verkäufer. Bei Kunden aus dem Inland gilt: jedes Produkt, das Sie als Endverbraucher bei uns in schriftlicher Form bestellen, können Sie innerhalb von 14 Tagen nach Eingang der ersten Lieferung an uns zurückgeben. Ihr Widerruf sollte schriftlich erfolgen. Wir werden die betreffende Ware im Regelfall durch einen Paketdienst unserer Wahl abholen lassen. Bitte fügen Sie der Rücksendung eine Rechnungskopie bei und vermerken Sie dazu lediglich, dass Sie von Ihrem Rückgaberecht Gebrauch machen wollen- wir erstatten Ihnen dann den Kaufpreis in Form einer Gutschrift, die mit einer nachfolgenden Lieferung verrechnet wird, oder auf Wunsch in Form einer Überweisung auf ein von Ihnen angegebenes Konto bei einer inländischen Bank. Erst mit der Rücksendung und dem Eingang der Ware bei uns wird der Kaufvertrag hinfällig. Bedingung für die Erstattung des Kaufpreises ist, dass sich die Ware in ungenutztem und wiederverkaufsfähigen Zustand befindet, keine Gebrauchsspuren aufweist und in der unbeschädigten und unbeschrifteten Originalverpackung zurückgeschickt wird. Das Rückgaberecht gilt nur für handelsübliche Mengen von Endverbrauchern. Maßwaren und Sonderbestellungen sind generell von der Rückgabe ausgeschlossen. Ist der Käufer ein Unternehmer (eine natürliche oder juristische Person oder eine rechtsfähige Personengesellschaft, die bei Abschluß eines Rechtsgeschäftes in Ausübung ihrer gewerblichen oder selbstständigen beruflichen Tätigkeit handelt), so ist der Umtausch ausgeschlossen. Sollte aus Kulanzgründen eine Rücknahme durch uns erfolgen, so werden 10% des Warenwertes als Aufwand in Abzug gebracht. Diese Bedingungen gelten ebenfalls in unseren Firmenräumlichkeiten.

### Haftung

Die Haftung der gesetzlichen Vertreter, Erfüllungsgehilfen und Betriebsangehörigen des Verkäufers gegenüber dem Käufer wird außer in den Fällen des Vorsatzes und der groben Fahrlässigkeit ausgeschlossen. Die von uns angebotenen Artikel sind nur für Ultraleichtflugzeuge konzipiert. Deshalb lehnen wir jede Verantwortung für Schäden auf alle anderen Verwendungen ab.

### Erfüllungsort, Gerichtsstand

Erfüllungsort ist der Sitz des Verkäufers. Für sämtliche gegenwärtigen und zukünftigen Ansprüche aus der Geschäftsverbindung mit Vollkauleuten einschließlich Wechsel und Scheckforderungen ist ausschließlicher Gerichtsstand der Sitz des Verkäufers. Der gleiche Gerichtsstand gilt, wenn der Käufer keinen allgemeinen Gerichtsstand im Inland hat, nach Vertragsabschluß seinen Wohnsitz oder gewöhnlichen Aufenthaltsort zum Zeitpunkt der Klageerhebung nicht bekannt ist.

### Datenschutz

Der Käufer ist damit einverstanden, dass seine dem Verkäufer im Rahmen der Geschäftsbeziehung zugehenden persönlichen Daten per EDV-Anlage gespeichert und verarbeitet werden. Die Daten werden streng vertraulich behandelt.

### Teilunwirksamkeit

Bei Unwirksamkeit einzelner Bestimmungen bleibt die Geltung der übrigen Bestimmungen unberührt.



## **DEALERS AND SERVICE // VERKAUF UND SERVICE**

### **CZECH REPUBLIC**

Kašpar a synové – strojírna Kalmar s.r.o.  
Nádražní 39/76  
150 00 Praha 5

### **AUSTRALIA**

Inspire Aviation  
16 Pathfinder Drive  
Caloundra West, Queensland, 4551  
[www.inspireaviation.com](http://www.inspireaviation.com)  
**sale and service of propellers**

### **POLAND**

Aviation Artur Trendak & Son  
Newowiejskiego 26a  
96-313 Jaktorow-Kolonia  
[www.trendak.eu](http://www.trendak.eu)  
**sale and service of propellers**

### **ITALY**

Aliveneta srl  
Via san Gabriele 31  
370 63 Isola della Scala  
[www.aliveneta.it](http://www.aliveneta.it)  
**distribution of UL catalogue parts  
service of propellers and brakes**

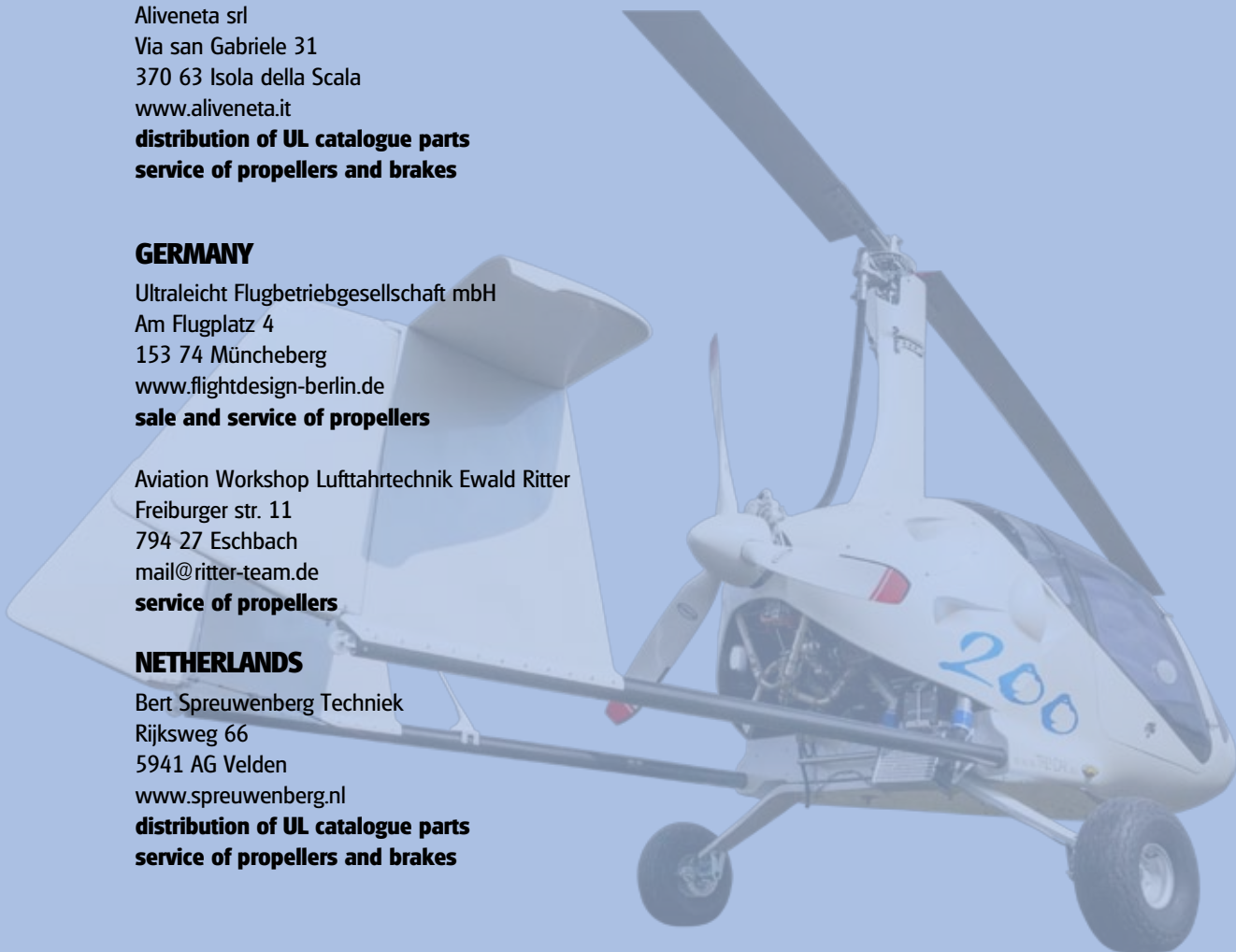
### **GERMANY**

Ultraleicht Flugbetriebgesellschaft mbH  
Am Flugplatz 4  
153 74 Müncheberg  
[www.flightdesign-berlin.de](http://www.flightdesign-berlin.de)  
**sale and service of propellers**

Aviation Workshop Luftfahrttechnik Ewald Ritter  
Freiburger str. 11  
794 27 Eschbach  
[mail@ritter-team.de](mailto:mail@ritter-team.de)  
**service of propellers**

### **NETHERLANDS**

Bert Spreuwenberg Techniek  
Rijksweg 66  
5941 AG Velden  
[www.spreuwenberg.nl](http://www.spreuwenberg.nl)  
**distribution of UL catalogue parts  
service of propellers and brakes**





*... safely to the destination*  
*... sicher ans Ziel*

**KAŠPAR a synové-strojírna Kalmar, s.r.o.**  
Nádražní 39/76, Praha 5 - 150 00  
info@kasparaero.cz, www.kasparaero.cz

